

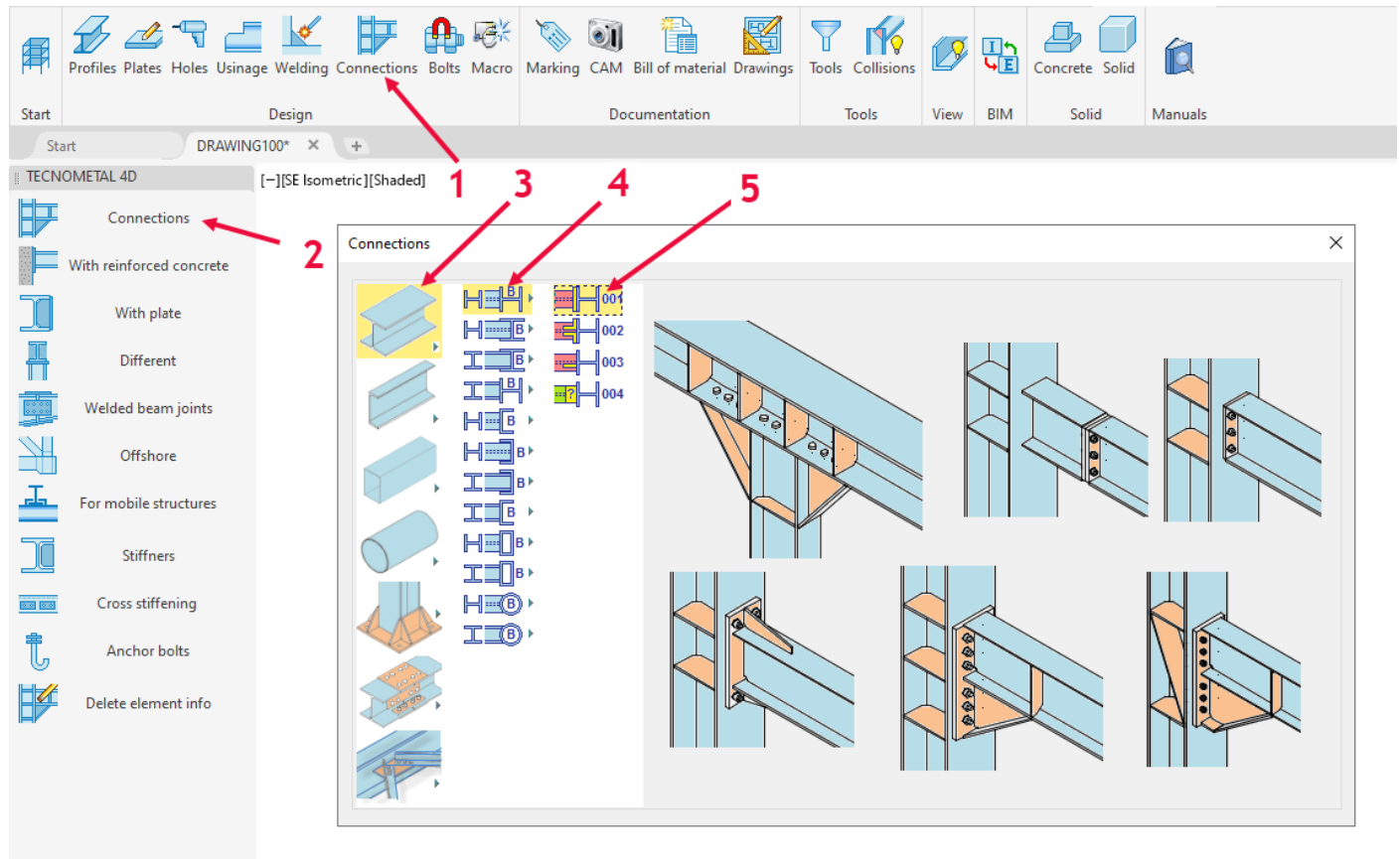
# Curso TecnoMETAL



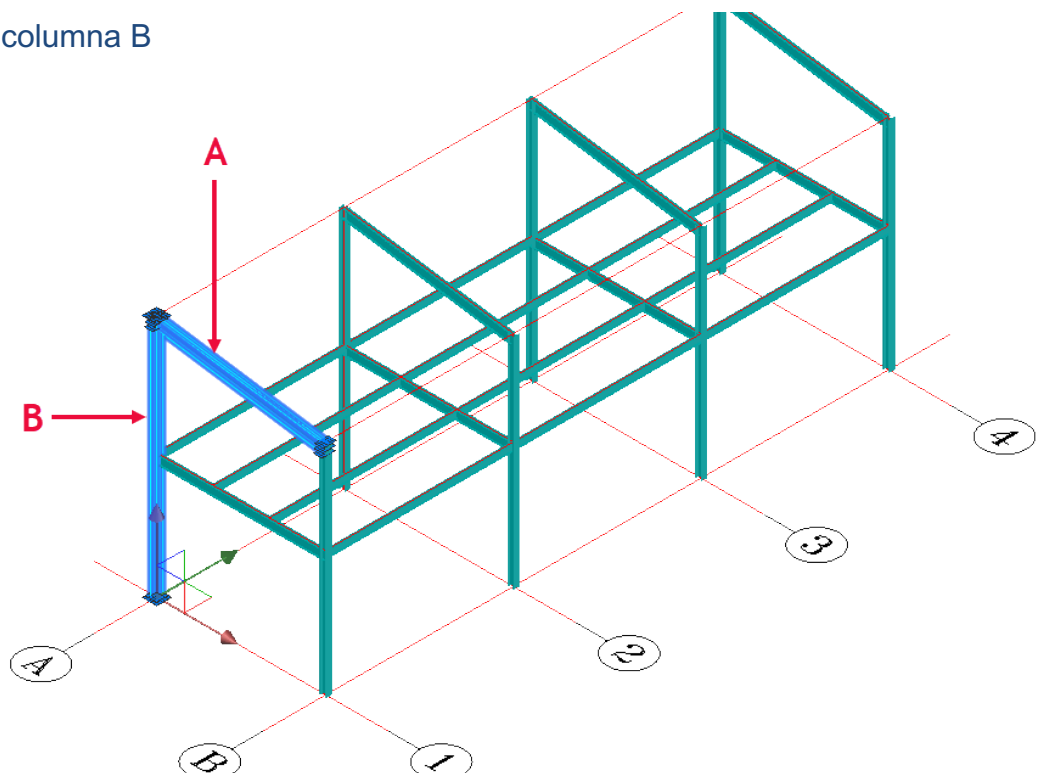
## Lección 2

Uniones  
Contravientos  
Correas

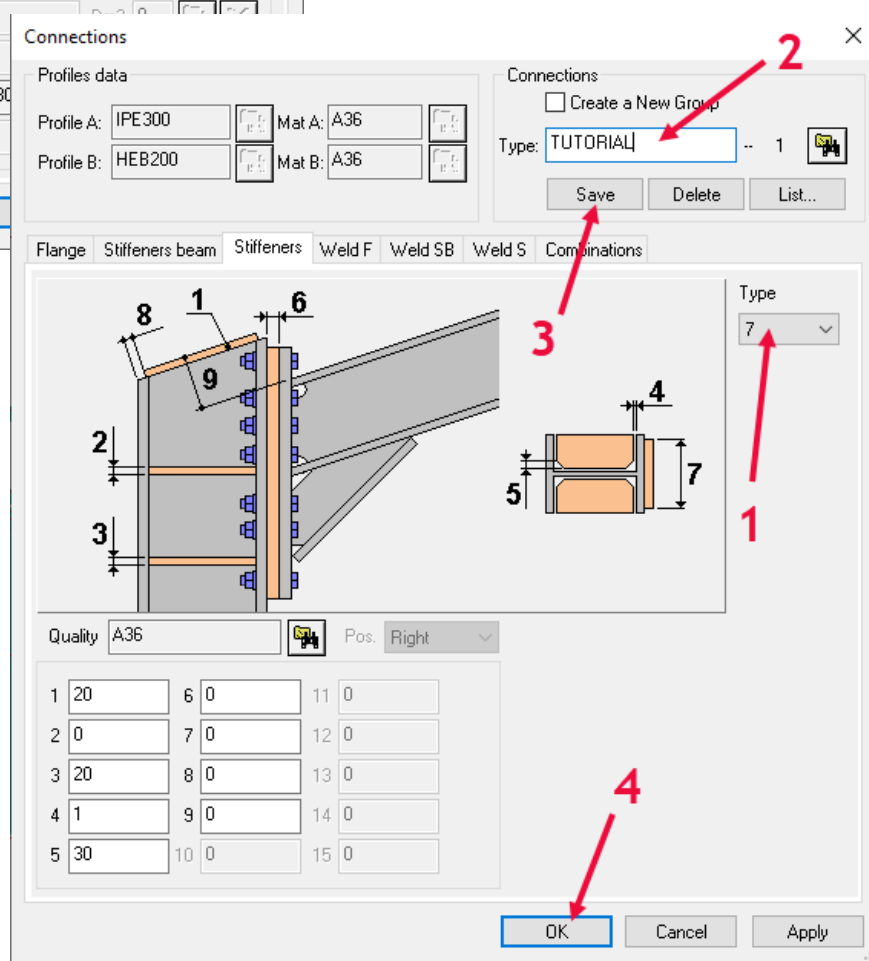
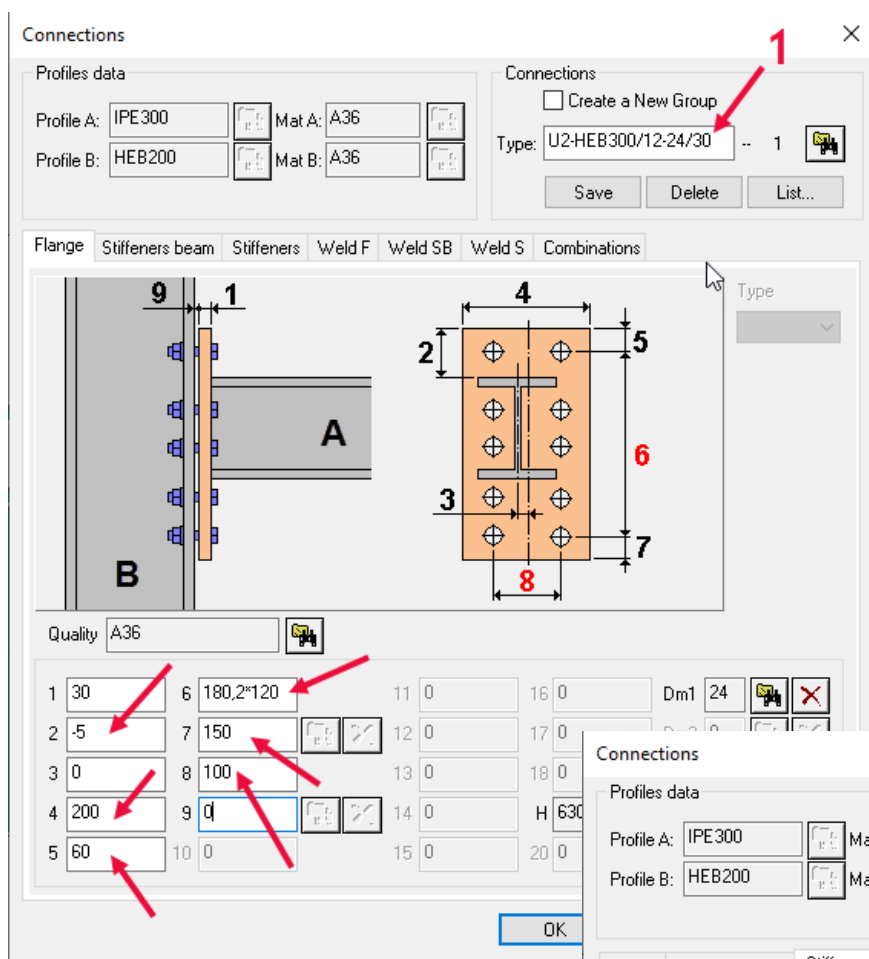
**INSERTAR UNIONES PARA VIGAS DE TECHO:** desde el menú TecnoMETAL seleccione Uniones (1) (2) seleccione uniones de perfiles H (3) seleccione el tipo (4) y con un doble clic seleccione la brida (5 tipo 001).



Seleccione la viga A y la columna B

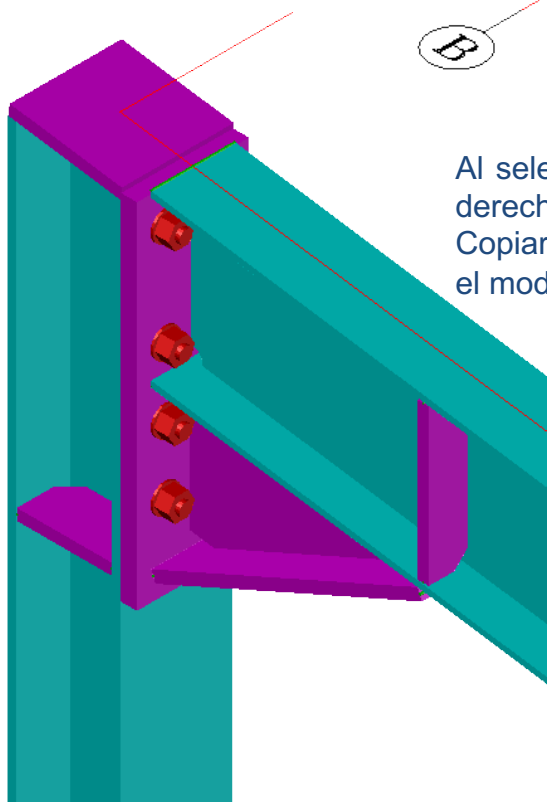
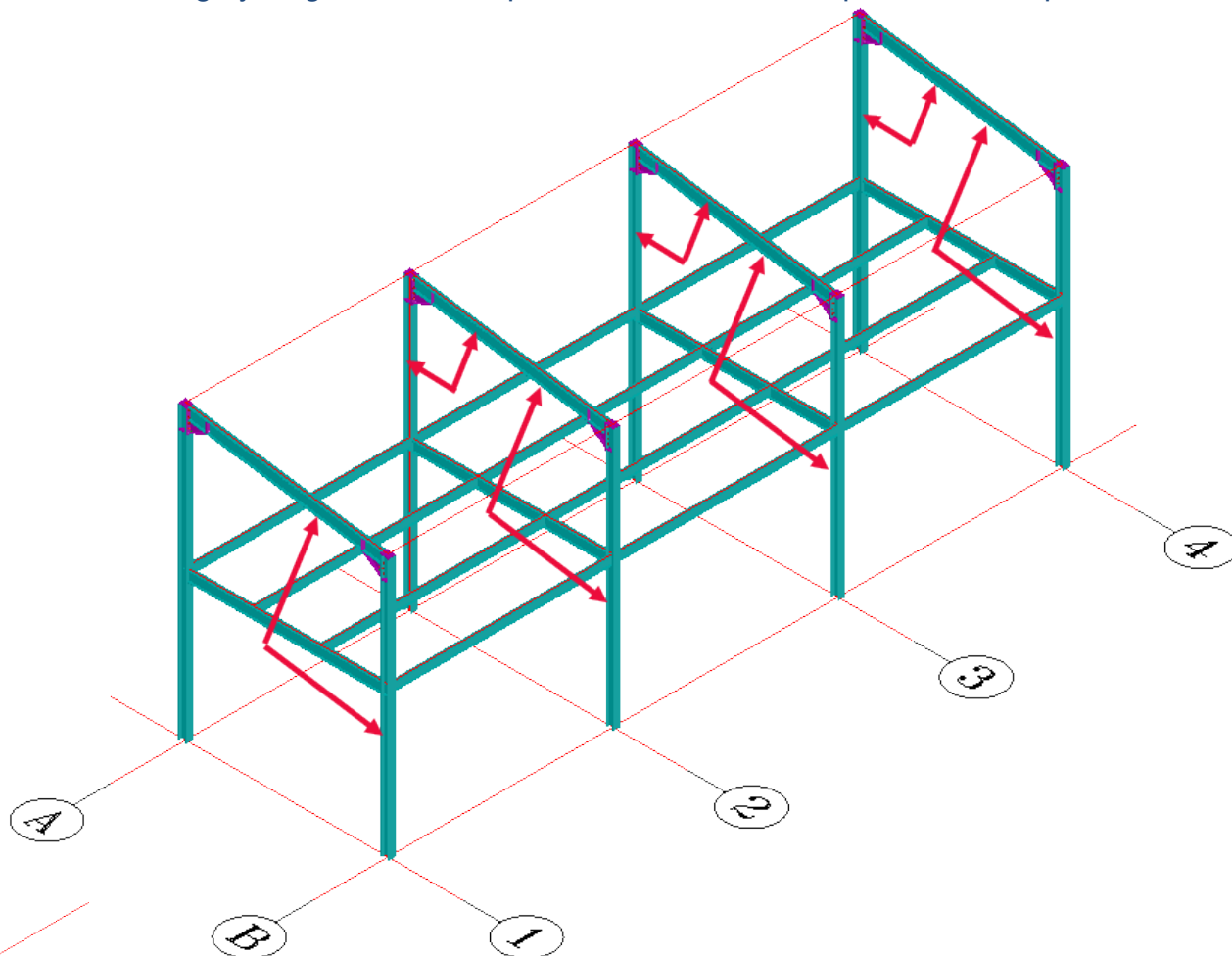


Seleccionamos el tipo (1) UE-HEB300/12-30/35 Cambiamos los valores de los datos (2= -5) (4= 200) (5= 60) (6= 180,2\*120) (7= 150) (8= 100)

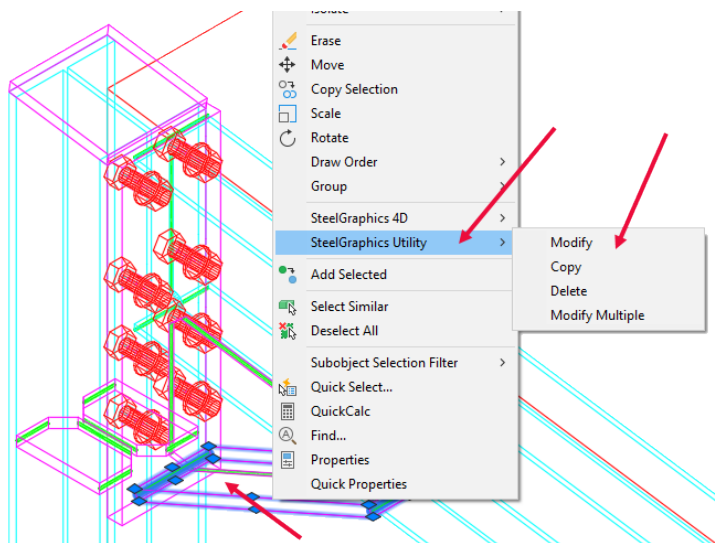


En la pestaña Refuerzos, seleccione el tipo 7, en el cuadro escriba el nombre TUTORIAL, guardae con el botón Guardar y presione OK

El comando permanece activo, para permitirle insertar los otros nodos, seleccione las otras vigas y columnas. ¡Ojo! Primero la viga y luego la columna para cada nodo. Al final presione ESC para salir del comando.



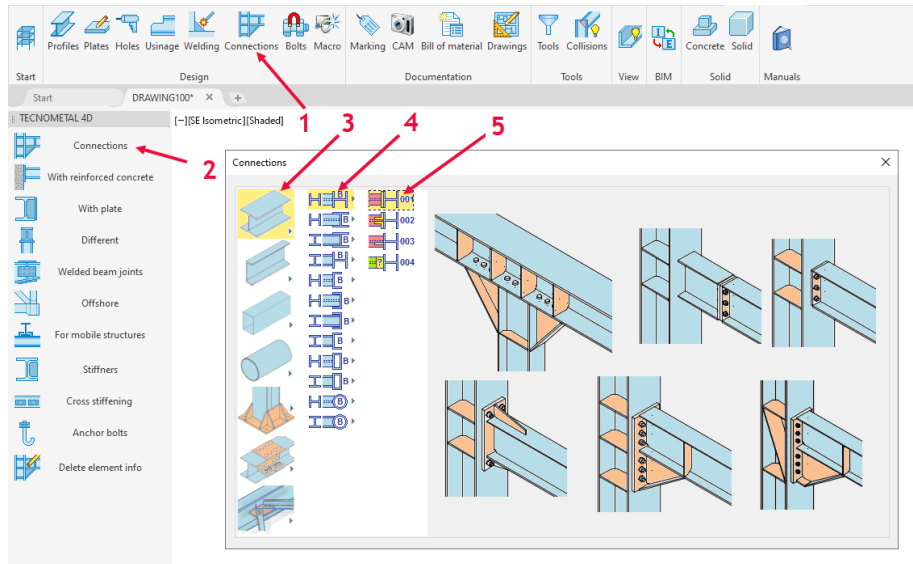
Al seleccionar cualquier elemento del nodo y al presionar el botón derecho del mouse, es posible recuperar el nodo para Editar, Copiar, Eliminar o Modificar todos los nodos similares presentes en el modelo.



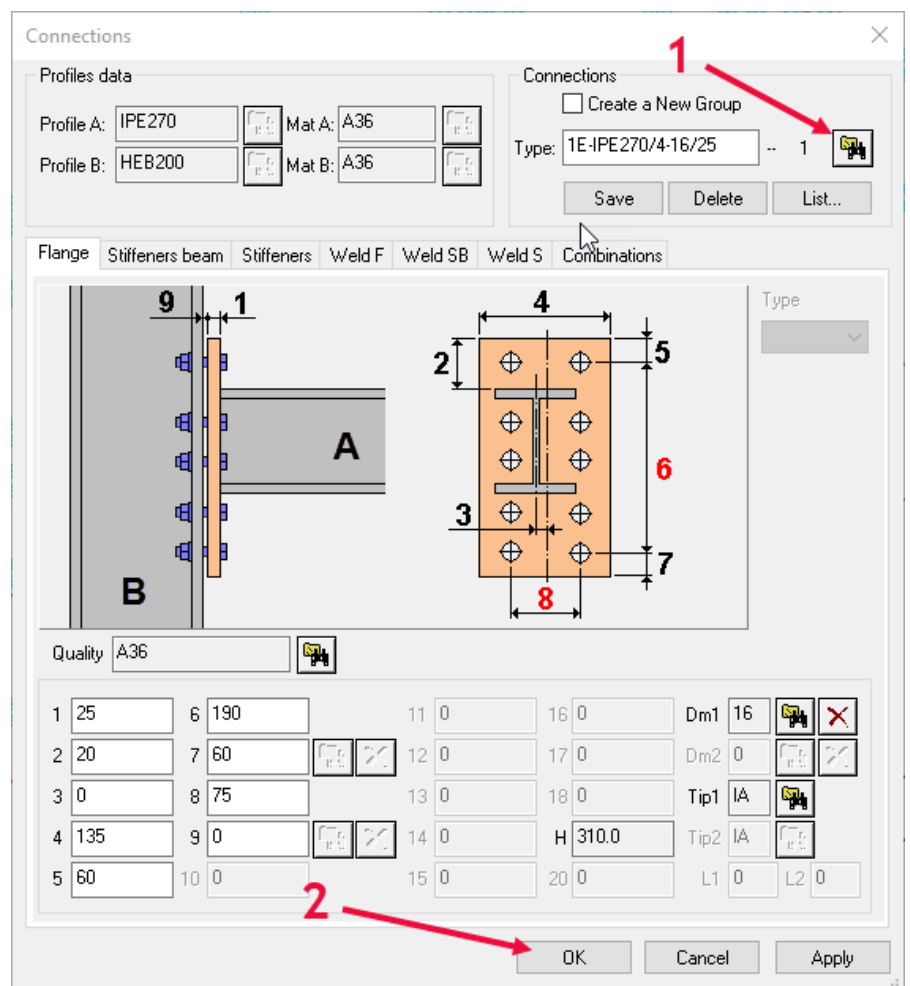
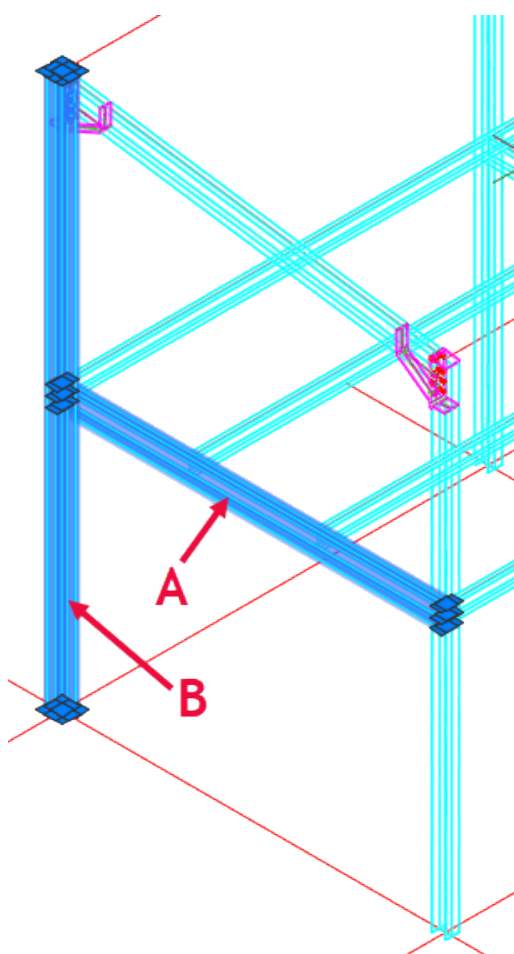
Ahora repetimos con el mismo concepto para insertar los otros nodos:

### INSERTAR UNIÓN IPE270-HEB200

Se procede de manera similar a la anterior:

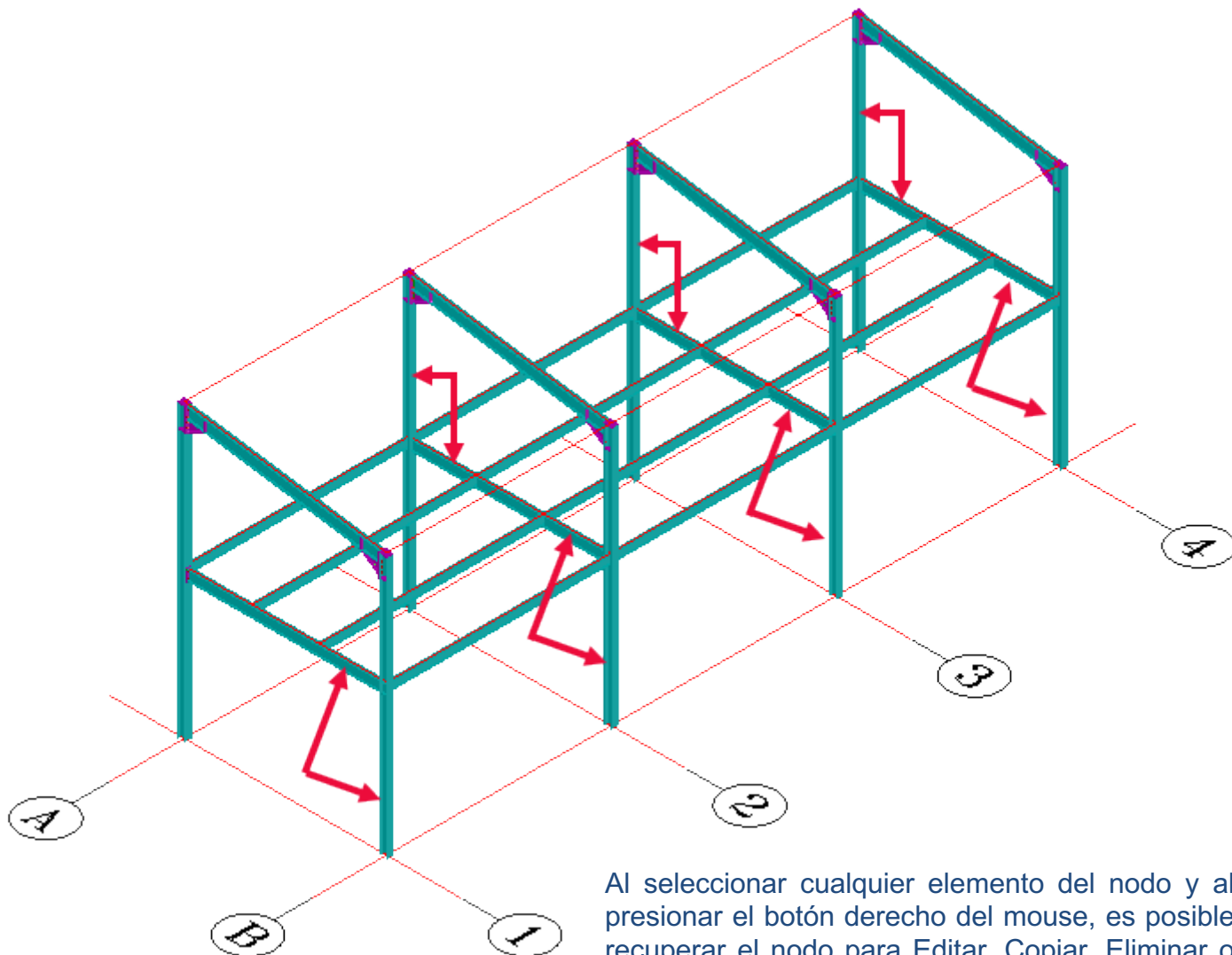


Se requiere la selección de la viga (A) y luego de la columna (B), luego muestra el cuadro de diálogo para la entrada de datos (seleccione el tipo 1E-IPE270/4-16/25):

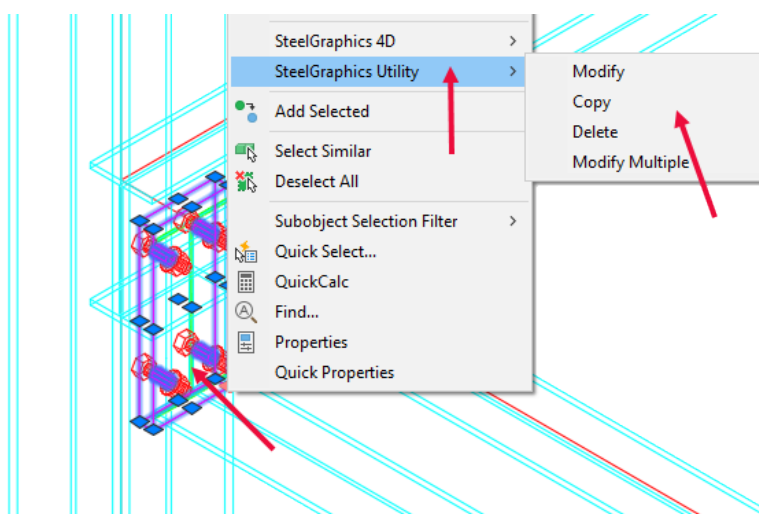
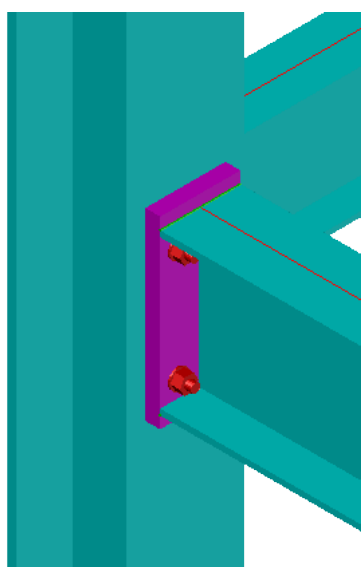


El comando permanece activo, para permitirle insertar los otros nodos, seleccione otras vigas y columnas.

¡Ojo! Primero la viga y luego la columna para cada nodo, para salir presione ESC.



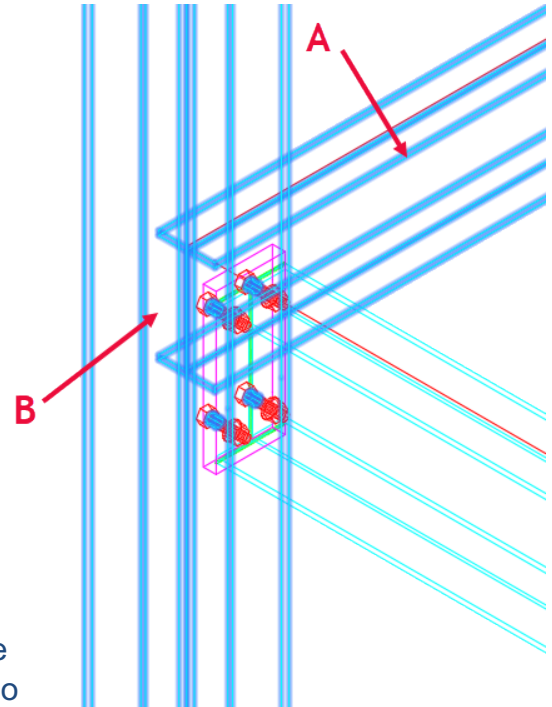
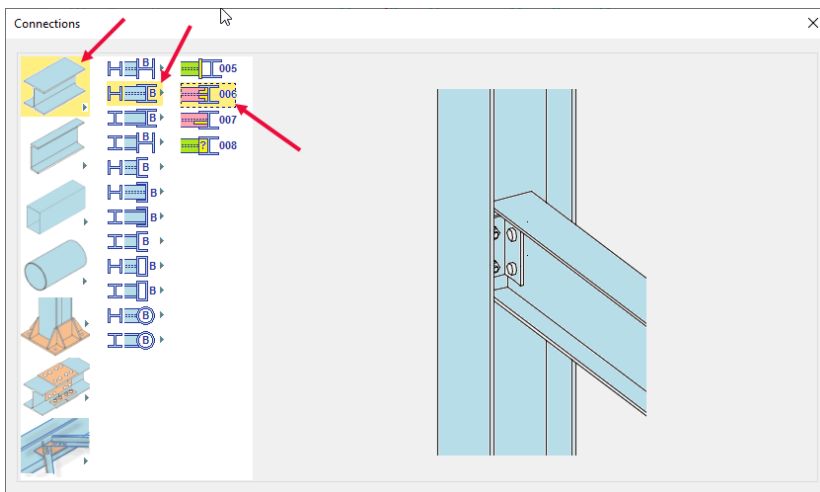
Al seleccionar cualquier elemento del nodo y al presionar el botón derecho del mouse, es posible recuperar el nodo para Editar, Copiar, Eliminar o Modificar todos los nodos similares presentes en el modelo.



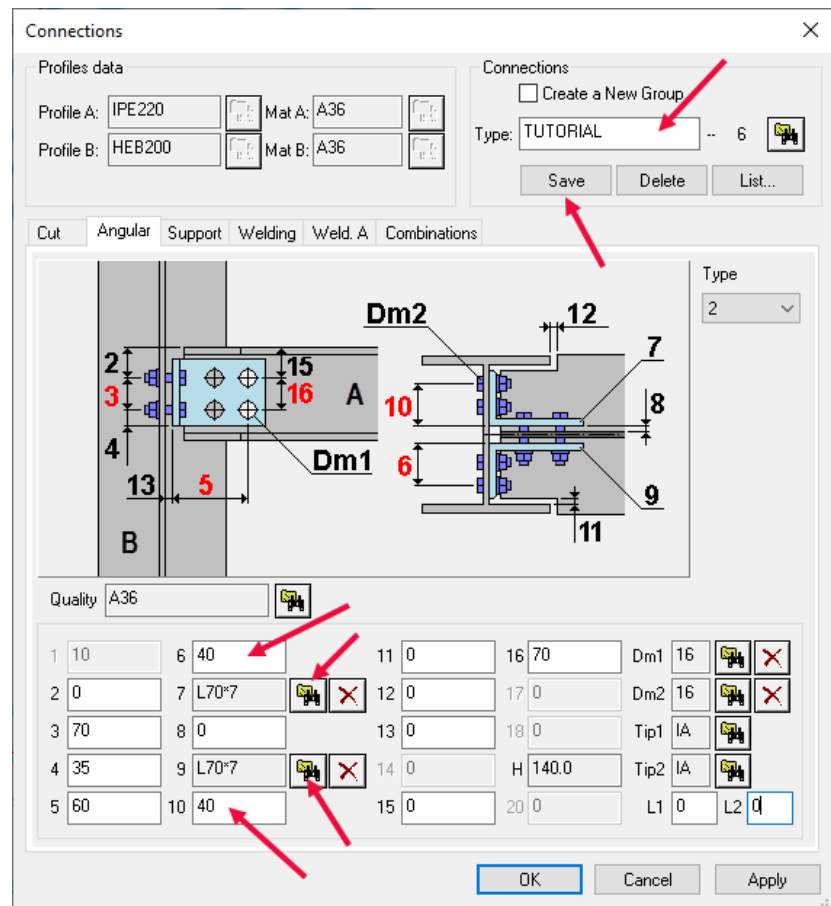
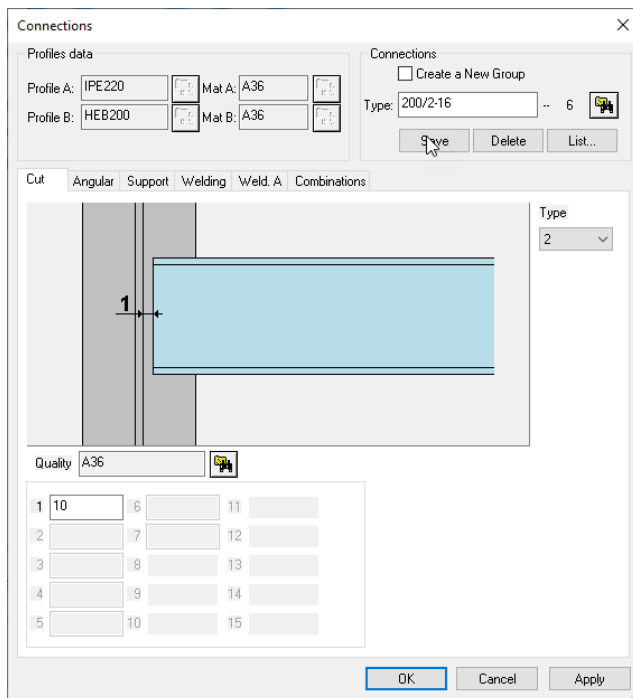
## INSERTAR UNIÓN IPE220-HEB200

Con el comando UNIONES seleccionamos el nodo 006 con un doble clic:

Primero seleccione el IPE220 y luego el HEB200.



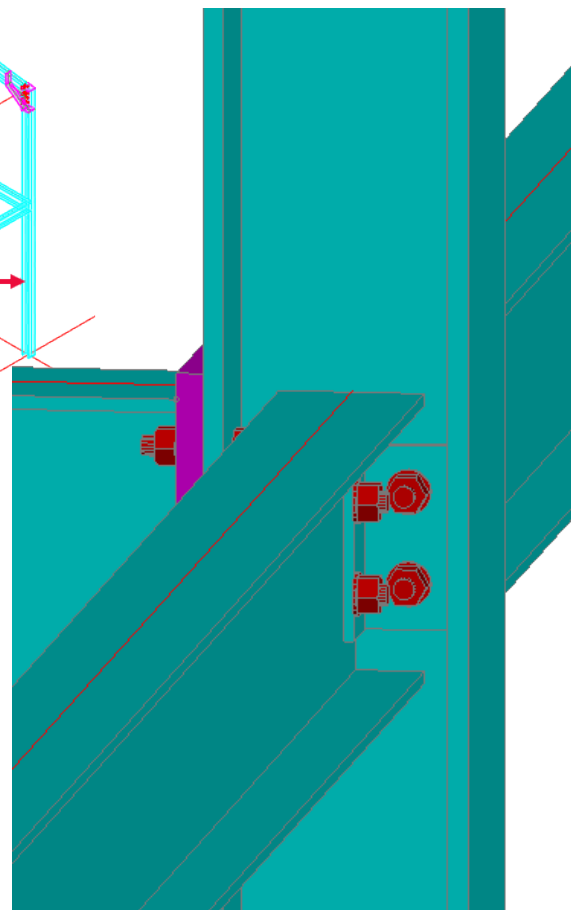
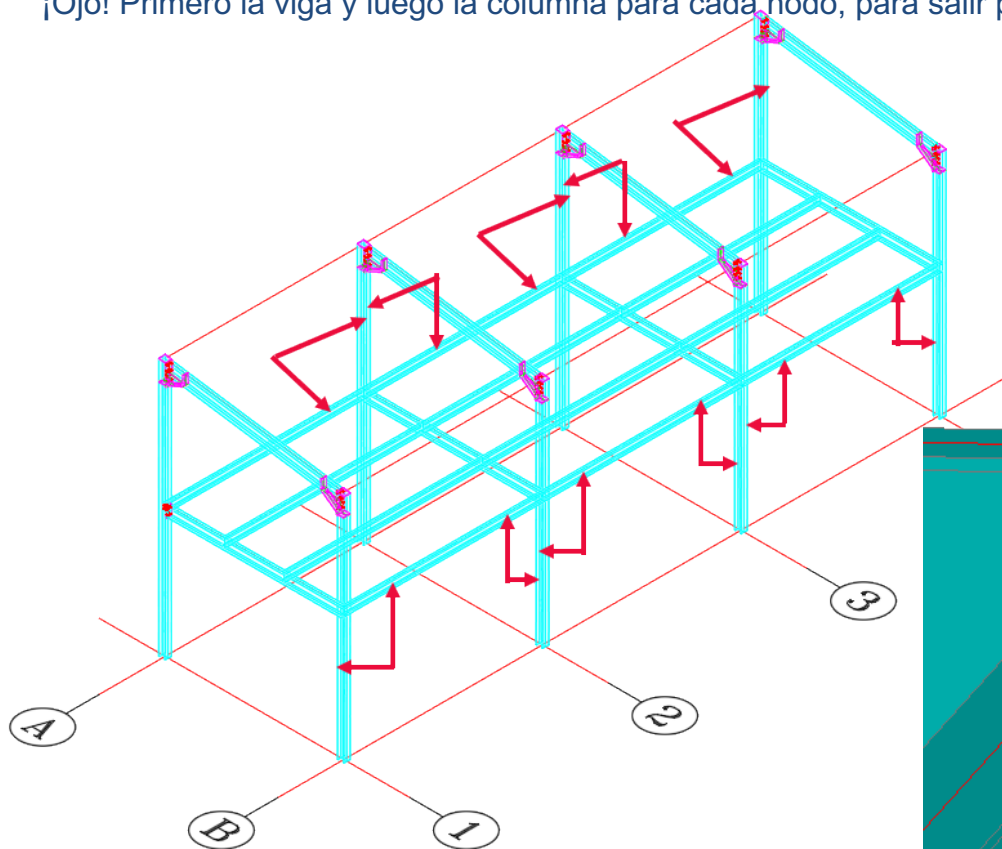
Seleccione el tipo 220/2-16 y el tipo 2, ingrese 10 de aire. En la pestaña Escuadrón, seleccione el perfil L70\*7 y modifique los datos en los cuadros 6 y 10, escriba el nombre TUTORIAL y con el botón Guardar, almacene el nodo y luego insértelo con el botón ok en el modelo:





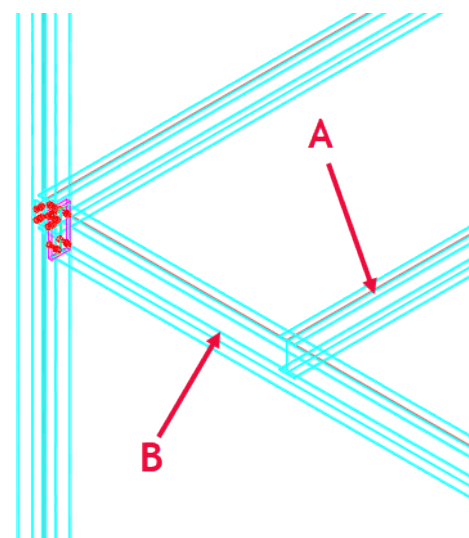
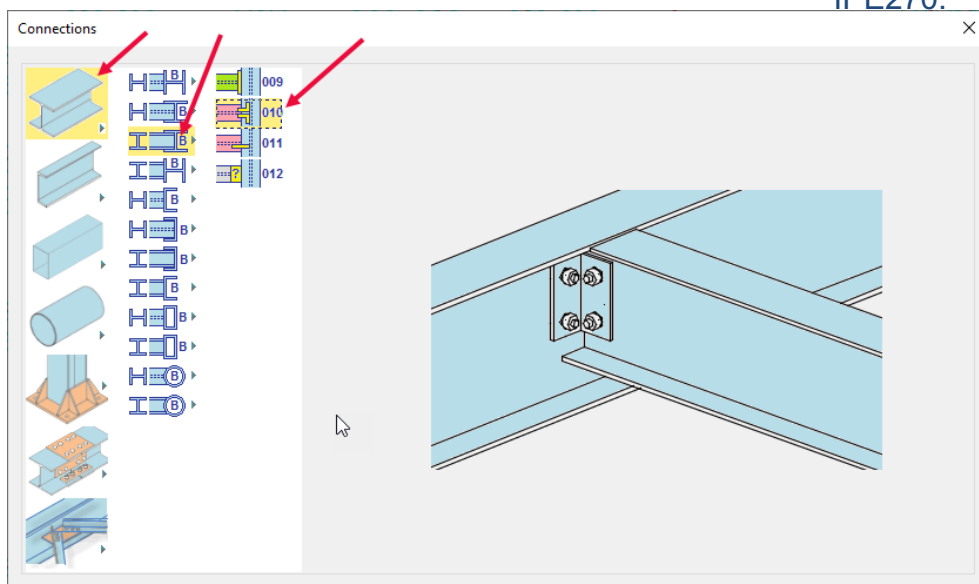
El comando permanece activo, para permitirle insertar los otros nodos, seleccione otras vigas y columnas.

¡Ojo! Primero la viga y luego la columna para cada nodo, para salir presione ESC.



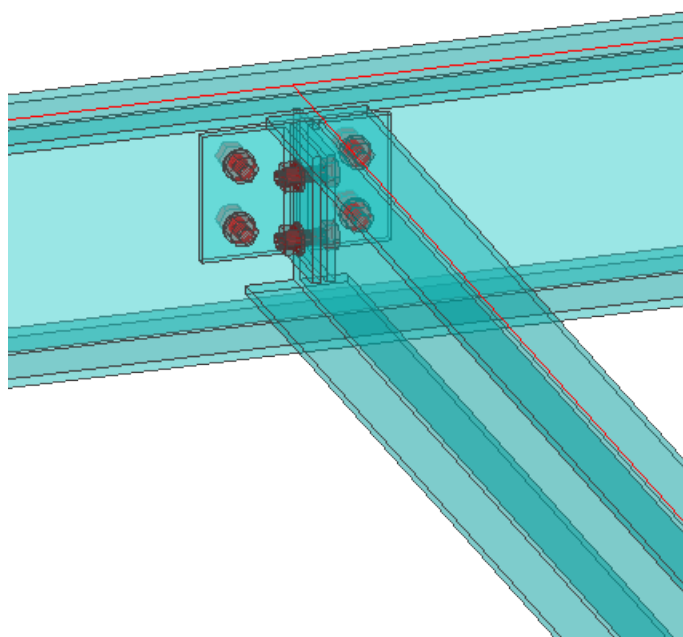
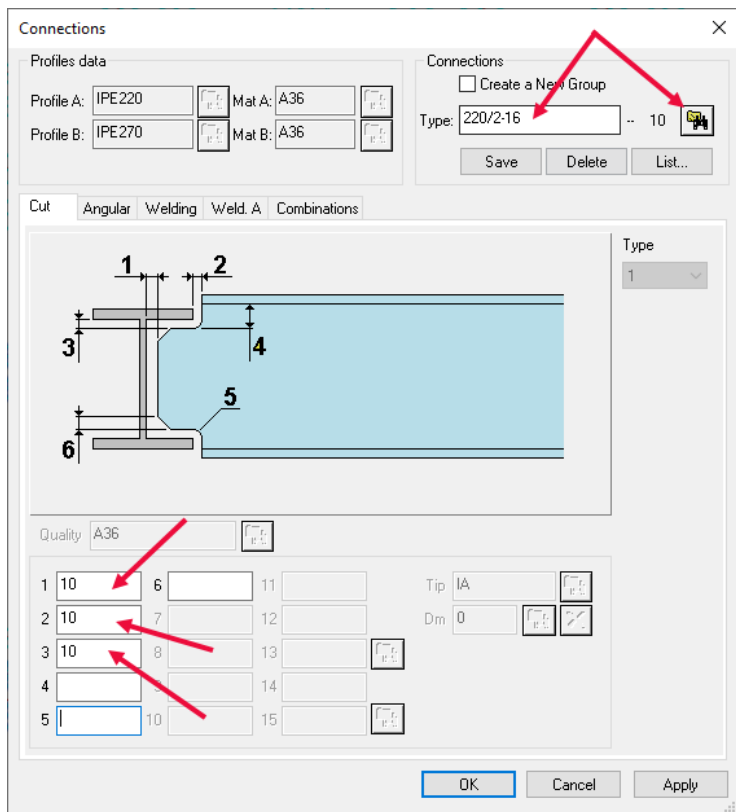
**INSERCIÓN DE UNIÓN IPE220-IPE270** Con el comando UNIONES seleccionamos el nodo 010 con un doble clic:

Seleccione primero la IPE220 y luego la IPE270.

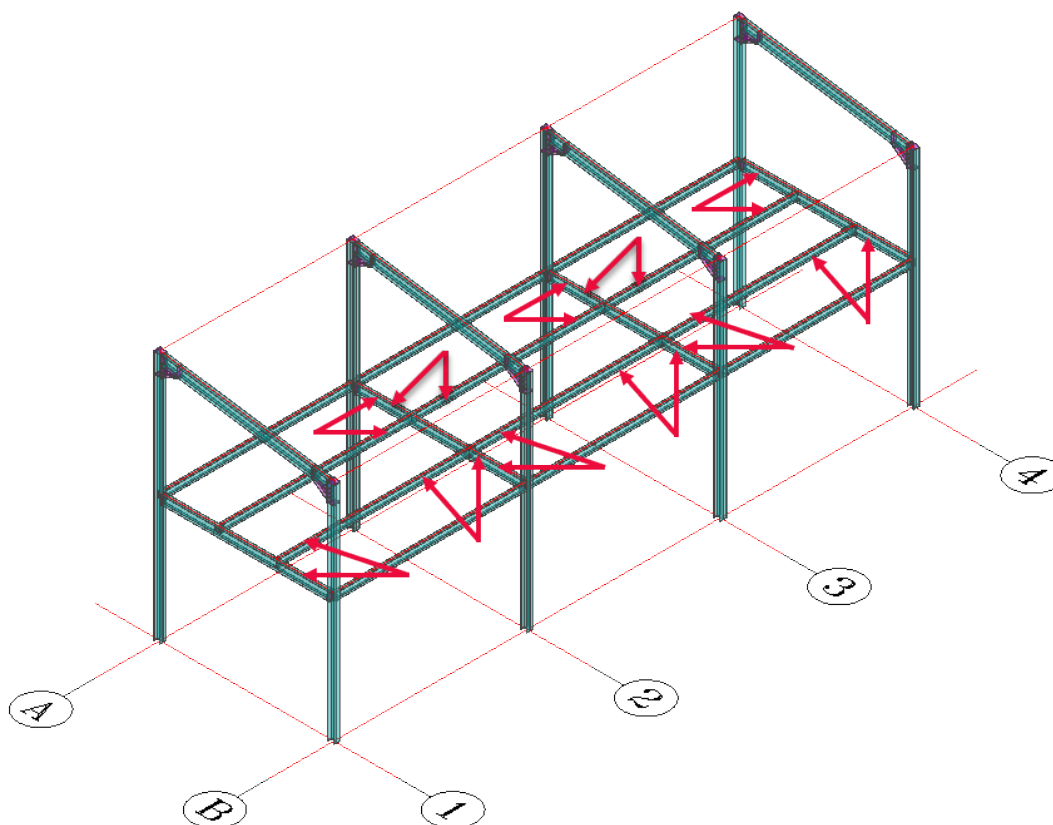




Seleccione el nodo 220/2-16 en la base de datos, ingrese los valores de aire y presione OK.

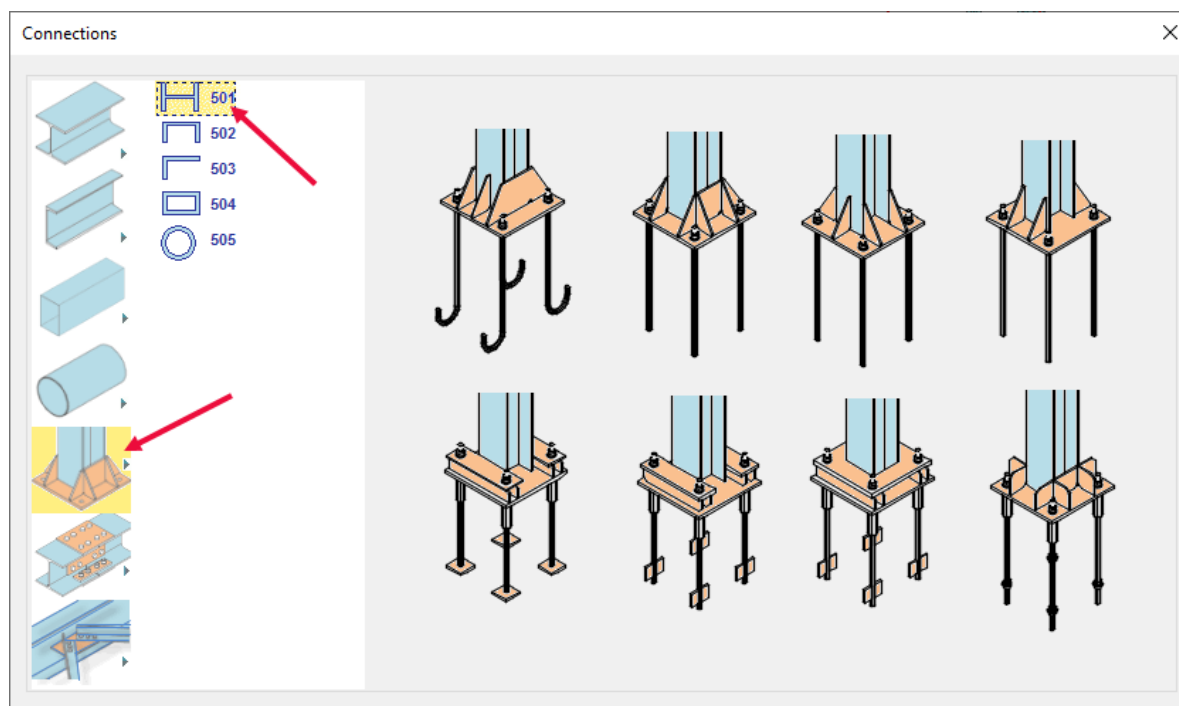


Luego seleccione todos los elementos con el mismo nodo (primero la viga IPE220 y luego la viga IPE270).

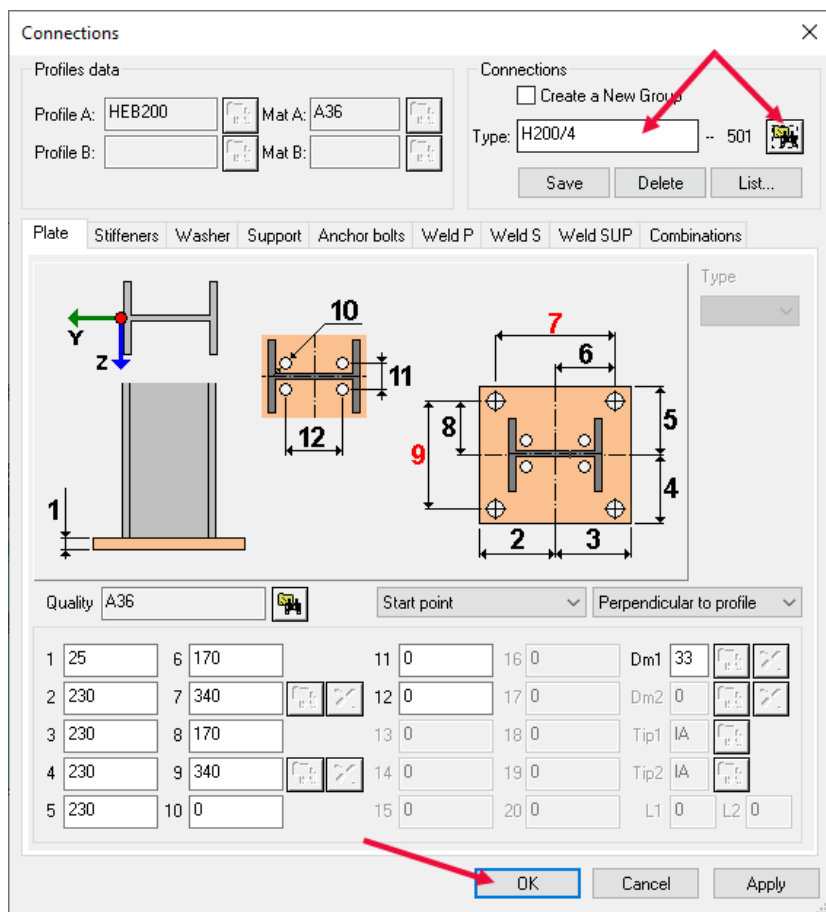
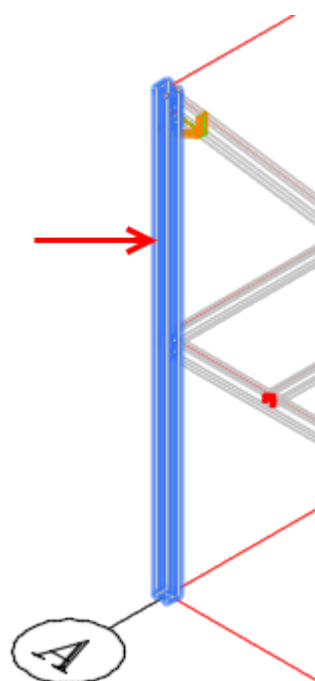


## INSERTAR LA PLACA BASE

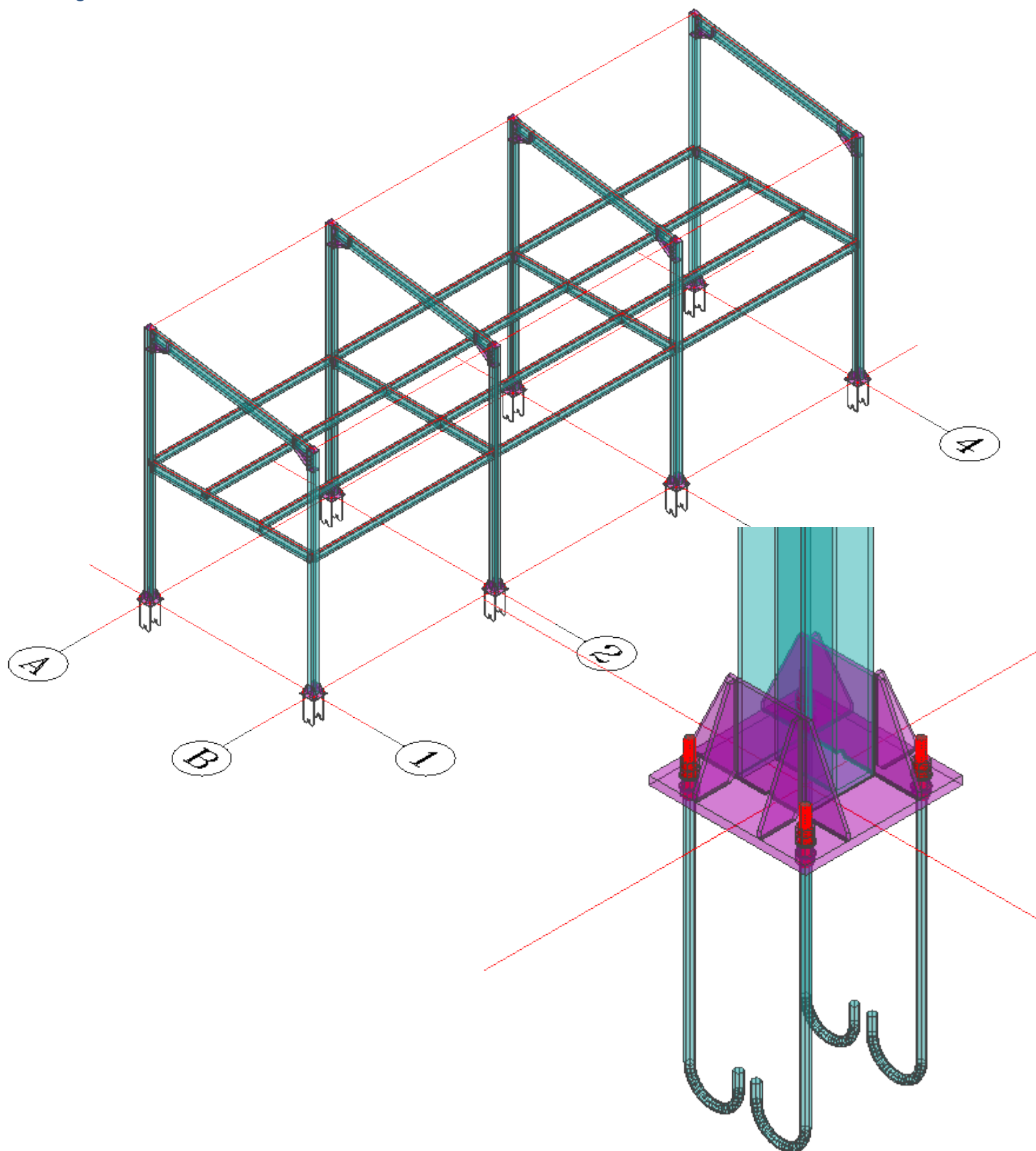
Con el comando Uniones, en la primera columna, seleccione el símbolo de la placa base. En la segunda columna, seleccione el tipo de columna H (con un doble clic).



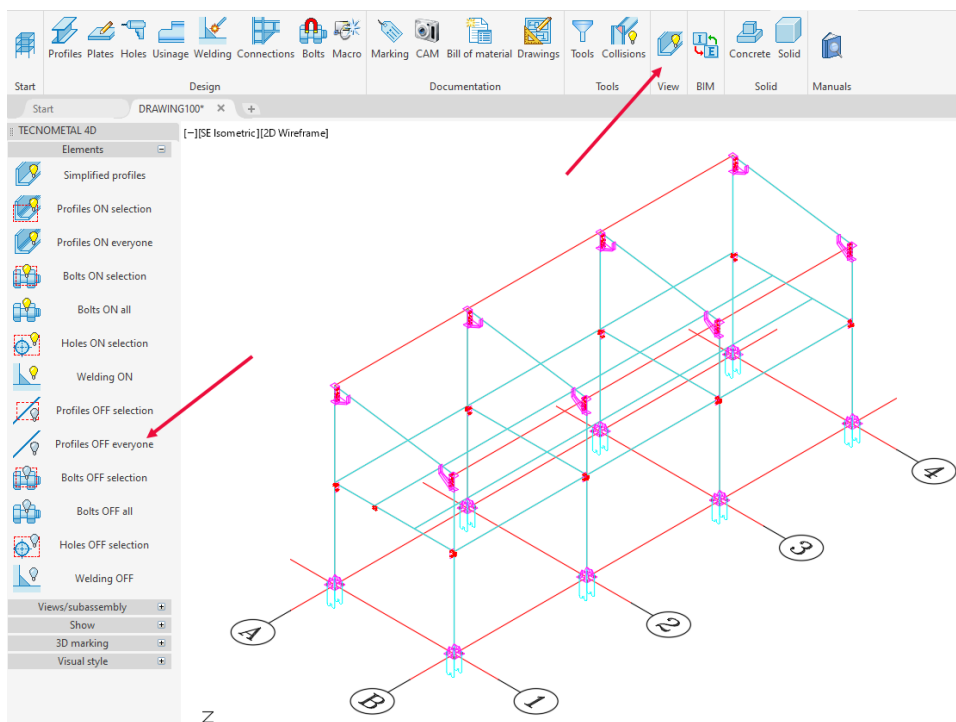
Luego seleccione una columna y luego seleccione el tipo H200/4 de la base de datos. y presione OK.



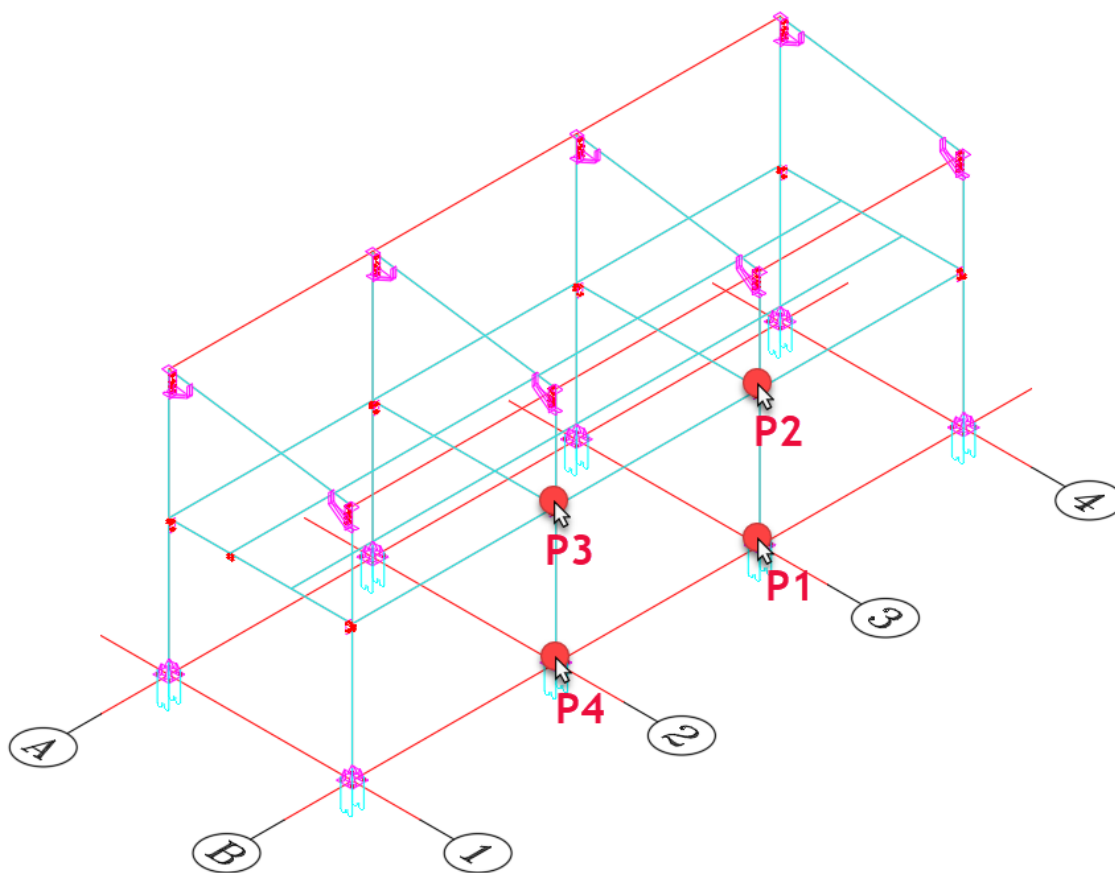
Luego seleccione todas las otras columnas.



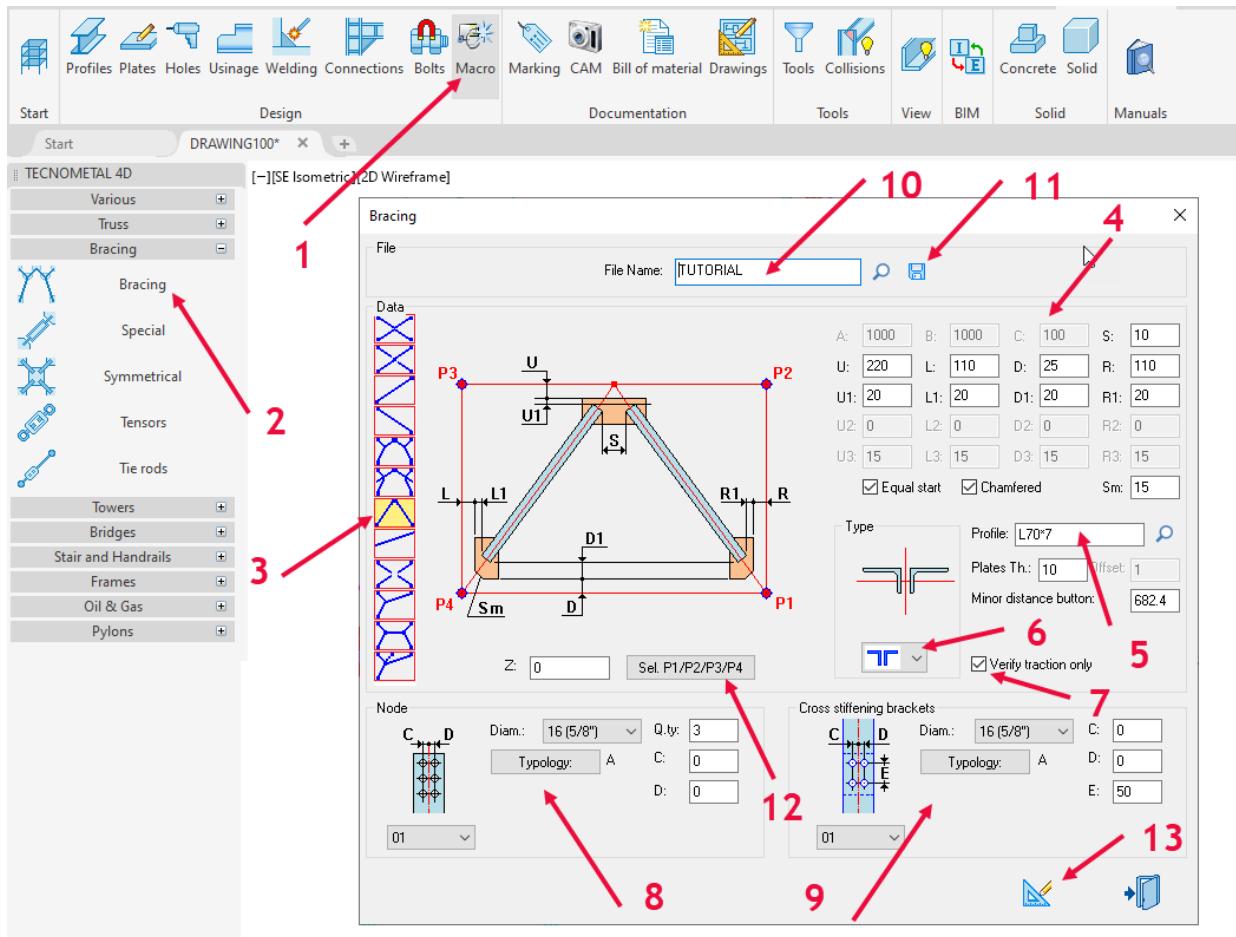
**MACRO CONTRAVIENTOS** Continuamos nuestro ejercicio insertando un contravientos con la ayuda de macros, para facilitar la selección de puntos, usamos el comando **Profili OFF todos**.



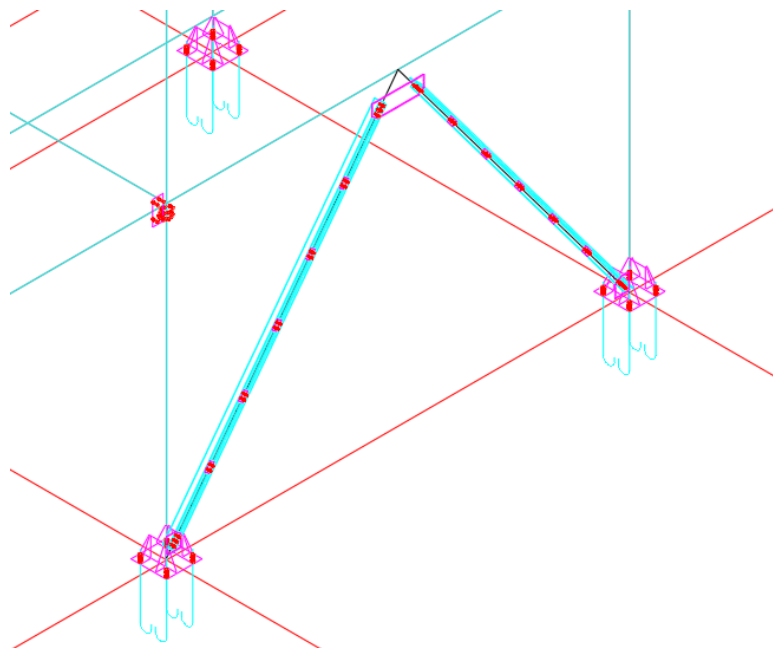
Insertaremos dos contravientos en B3-B2 y A3-A2.



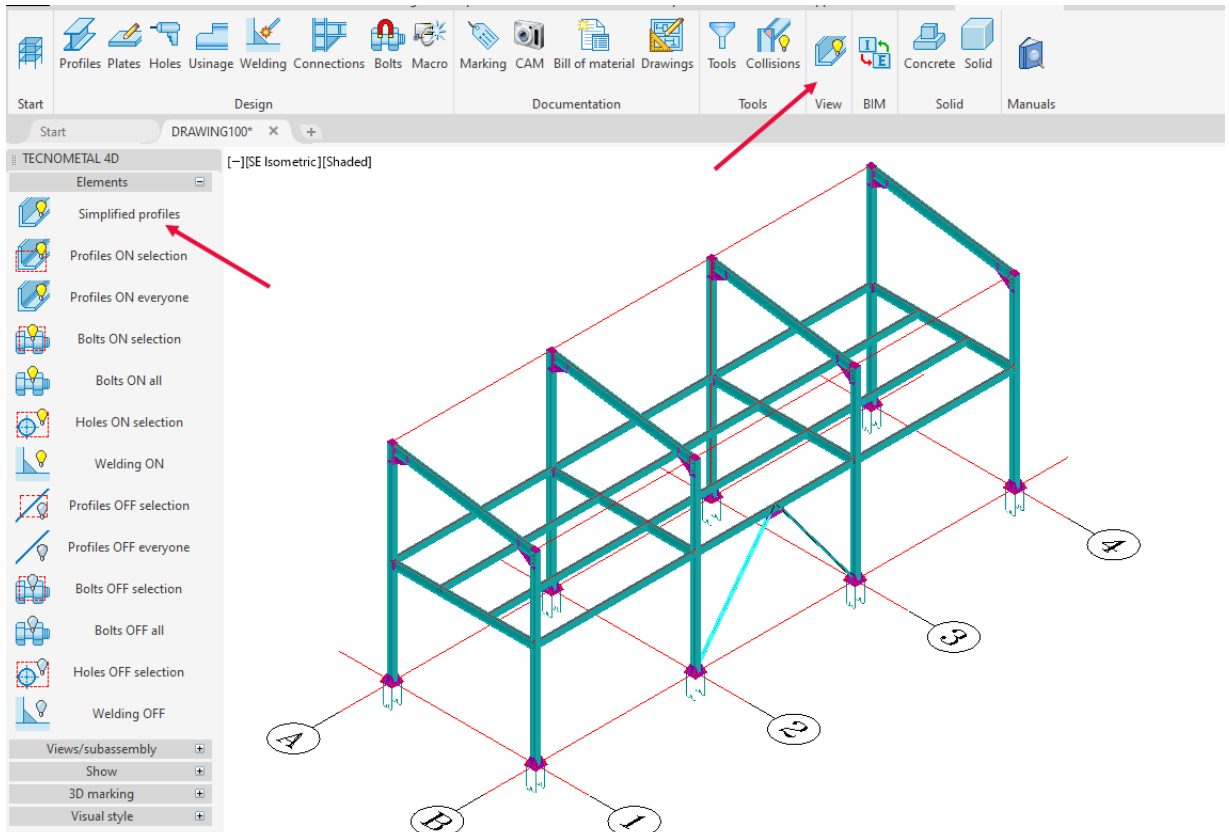
Presione el botón de Contravientos ubicado en las macros e inserte todos los datos (de 3 a 11) como en la siguiente imagen:



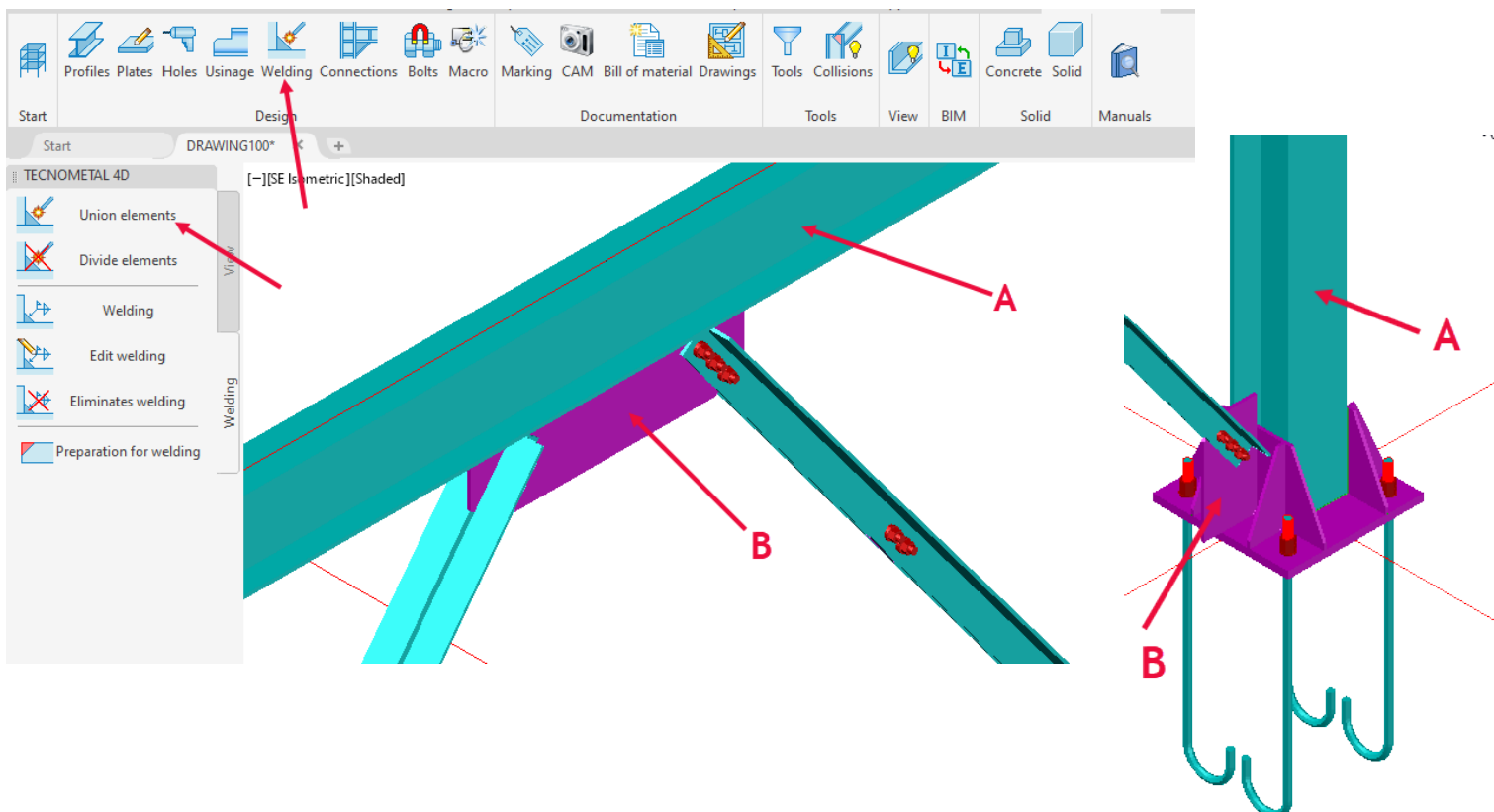
Después de ingresar los datos, seleccione (12) y dé los puntos P1 P2 P3 P4 en el modelo como se muestra en la imagen en rojo y luego seleccione el botón Dibujo (13).



Para ver todos los perfiles, ingrese la visualización y con Perfiles simplificados seleccione todo el modelo.

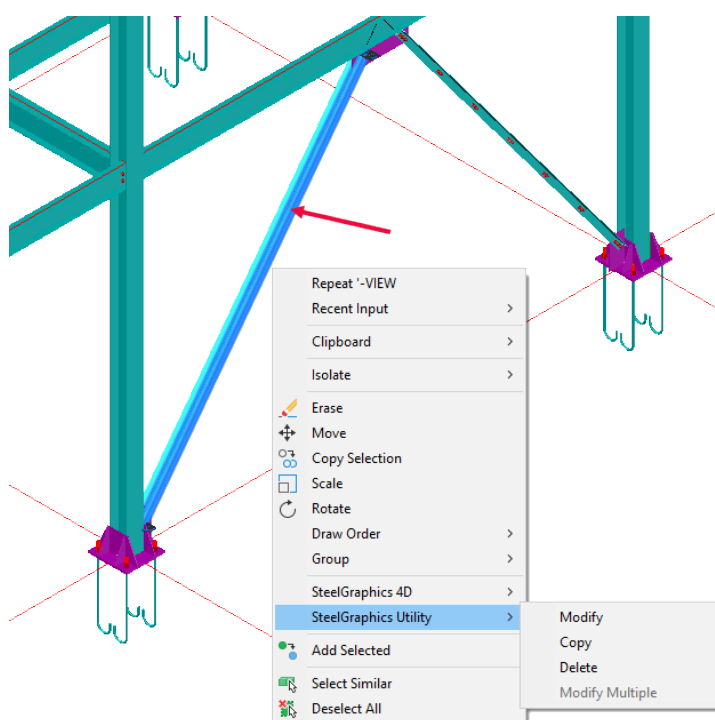
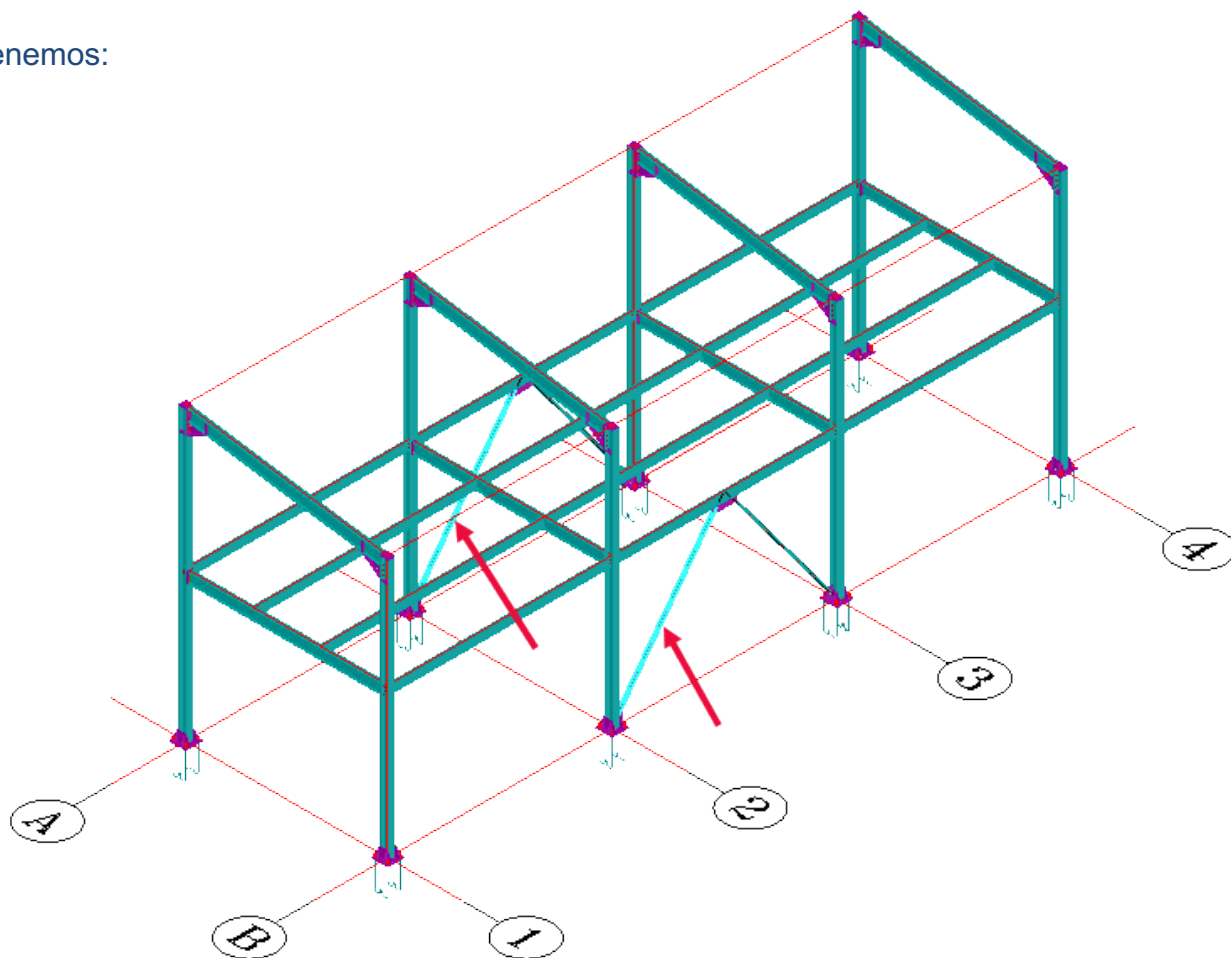


Ahora procederemos a soldar las placas de contraviento a la viga y a las columnas, seleccione A y B, repita la operación para todas las placas.



Repita el mismo procedimiento en la línea A.

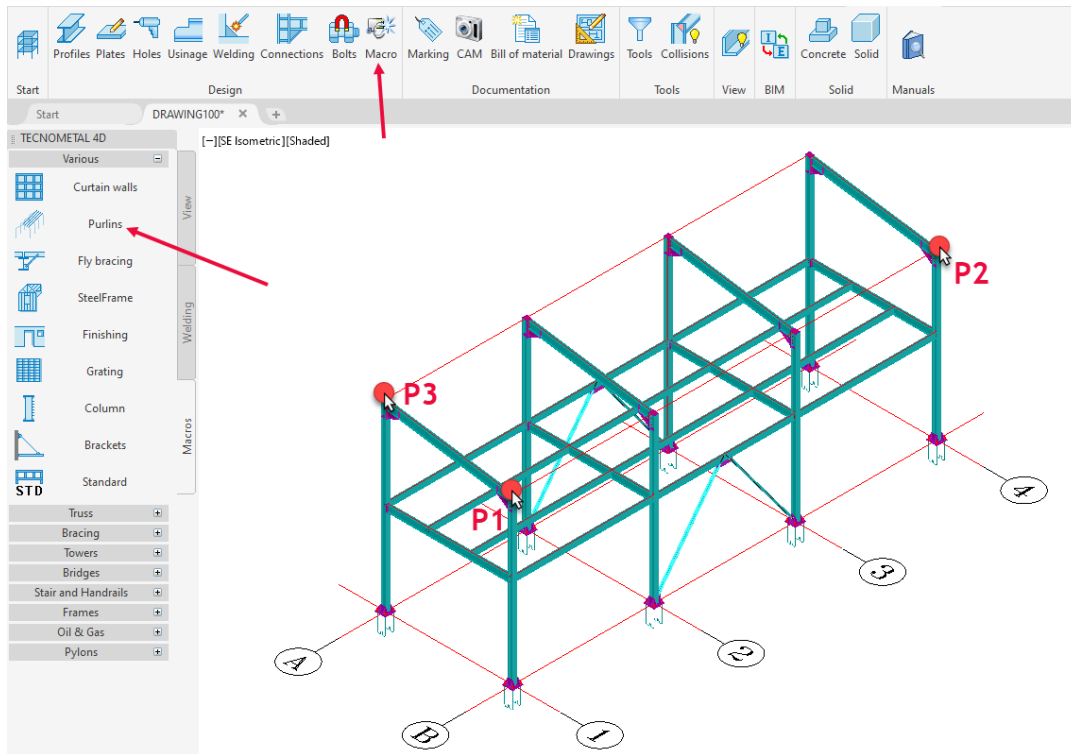
Obtenemos:



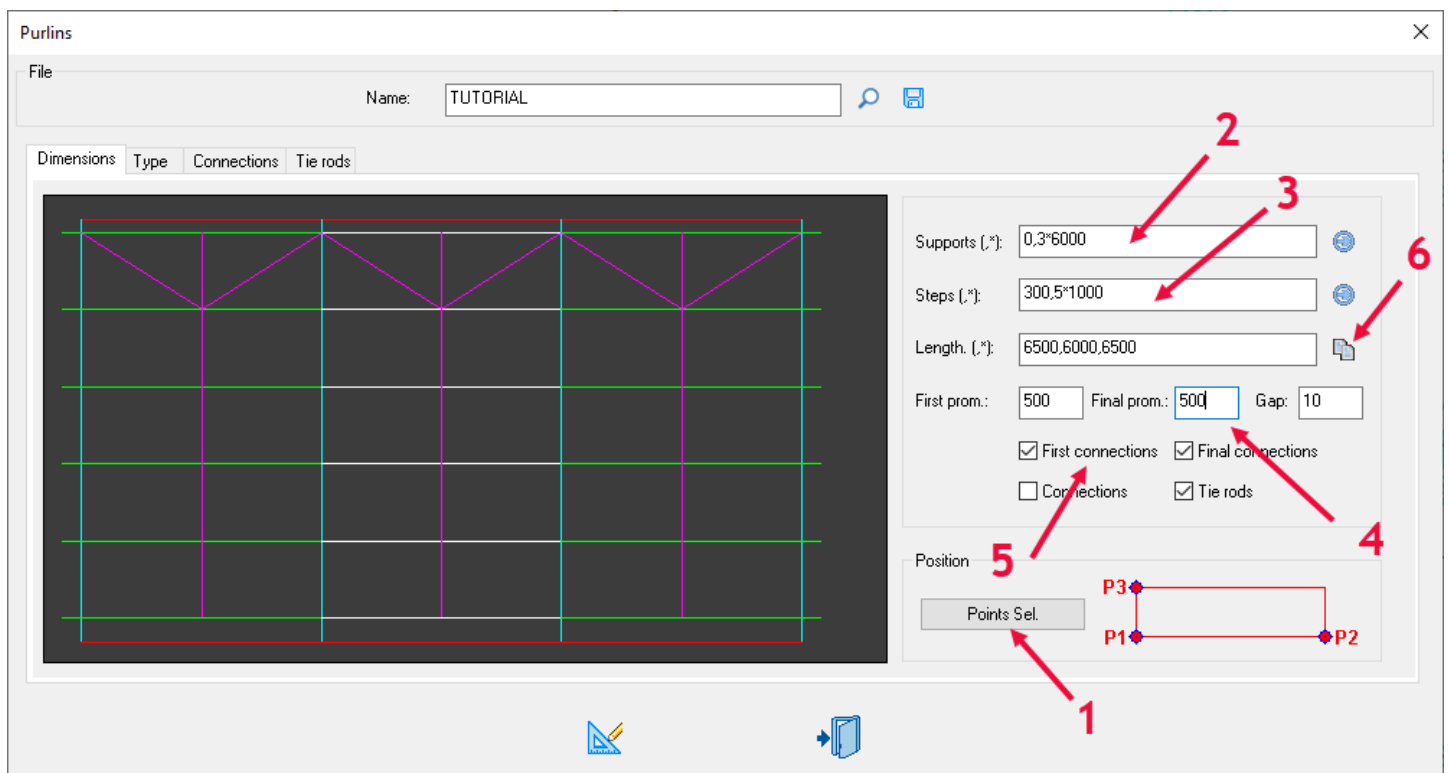
Al seleccionar cualquier elemento de la llave y presionar el botón derecho del mouse, es posible recuperar la macro para Editar, Copiar o Eliminar.



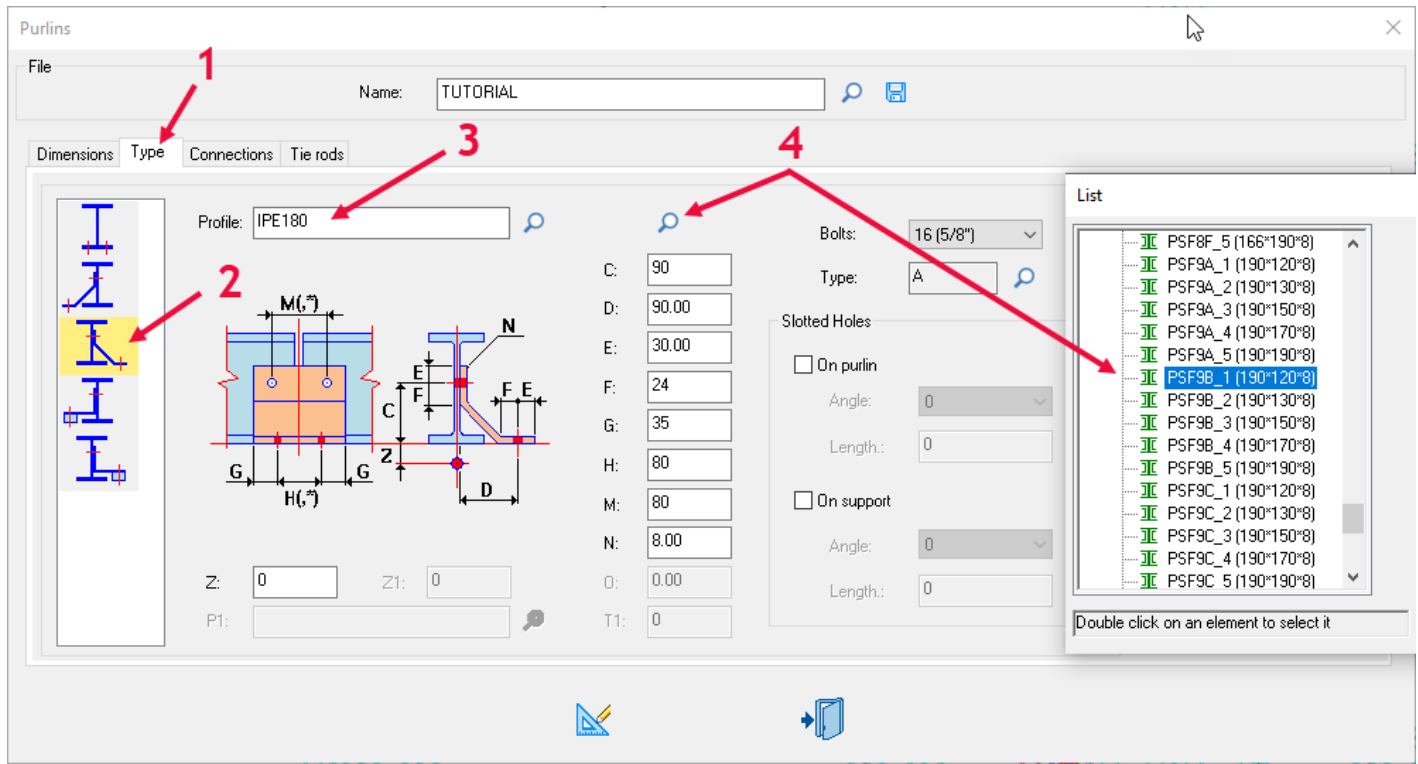
**MACRO CORREAS**



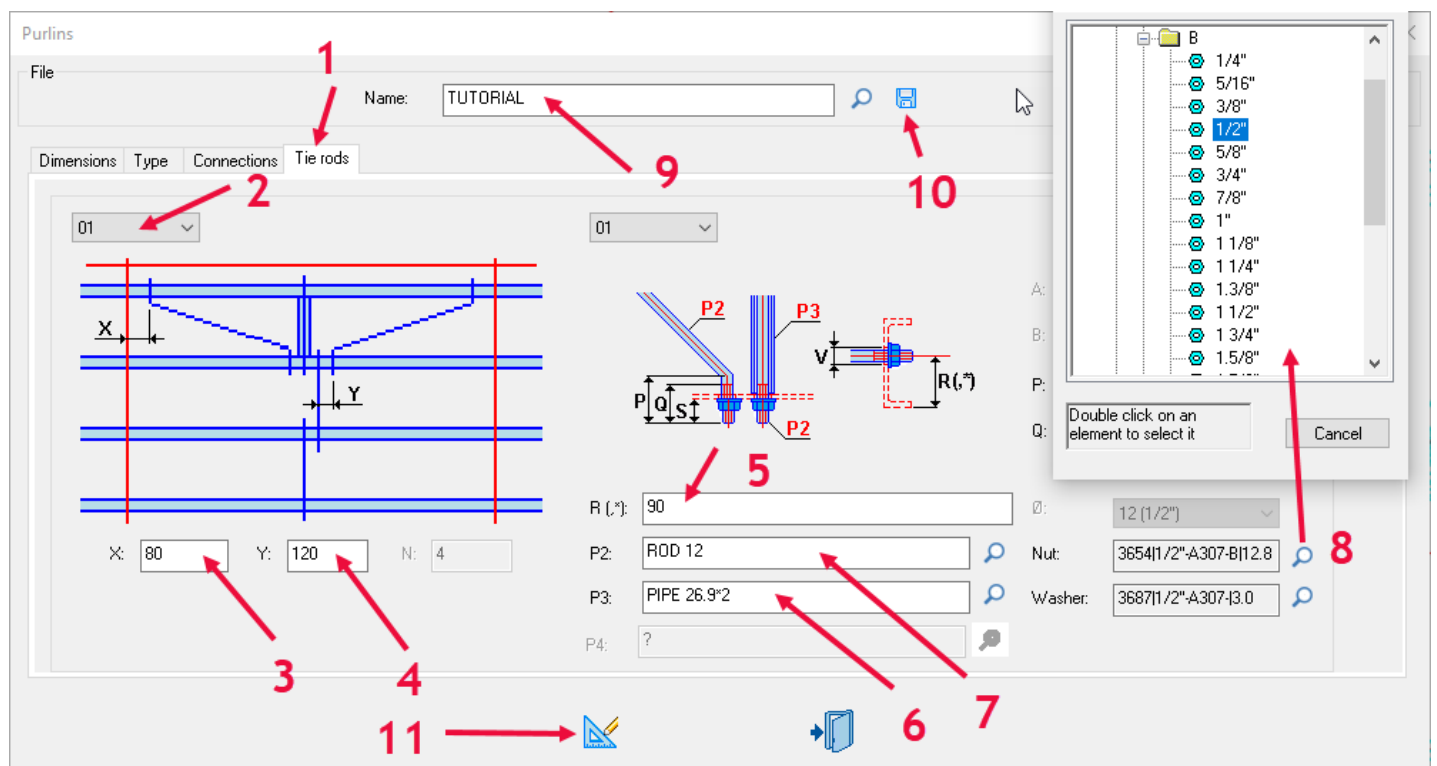
Use el comando MACRO para seleccionar Correas. Con el botón (1) seleccione los tres puntos en el modelo como se muestra en la imagen, ingrese los datos (2-3-4-5) y luego presione el botón (6),



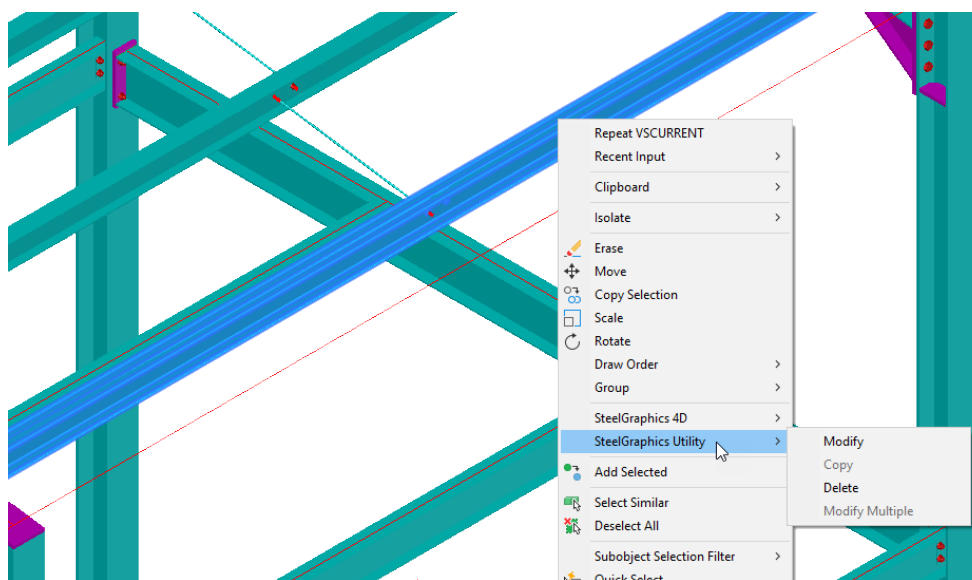
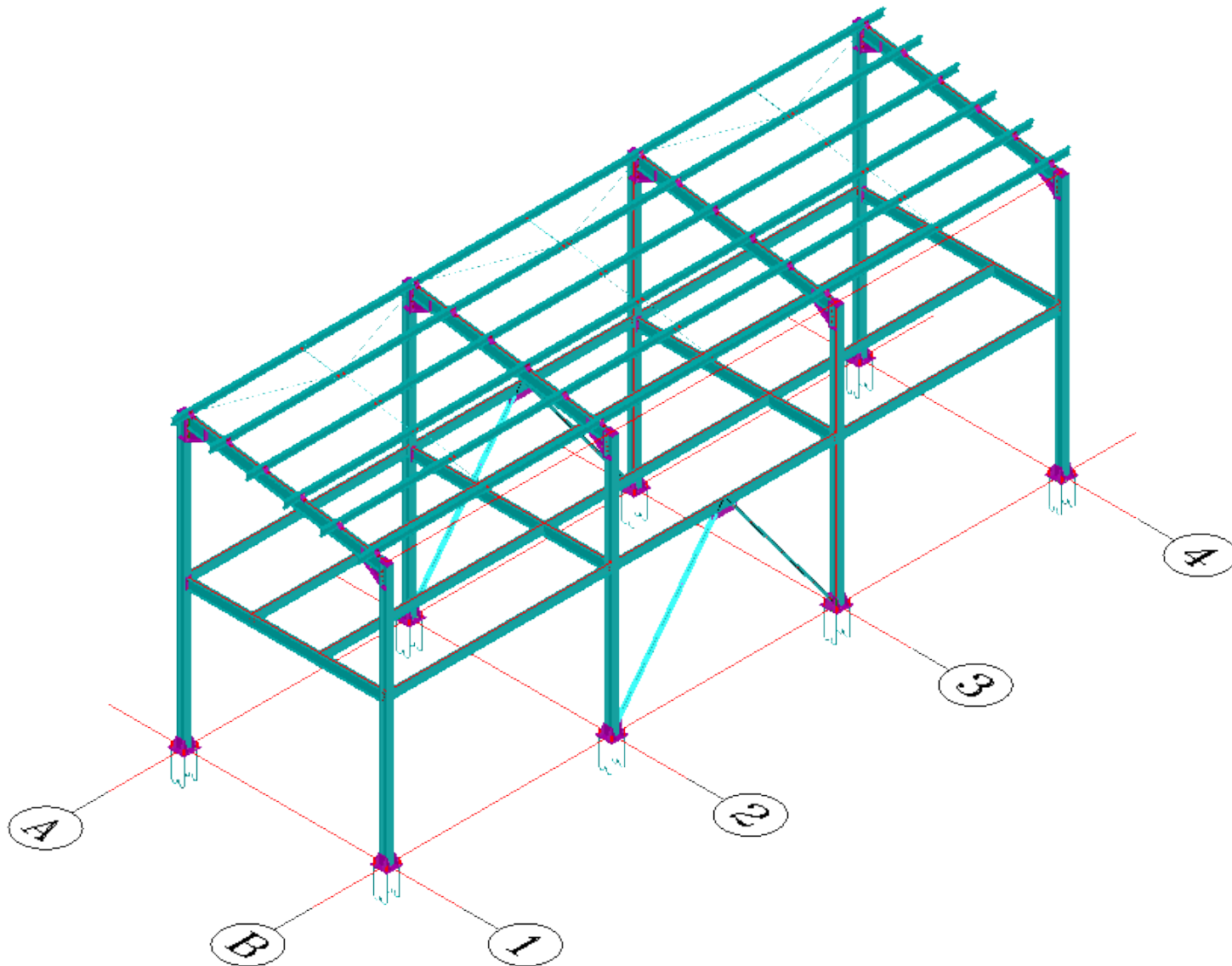
En la pantalla de tipo (1) seleccione el tipo (2), inserte el perfil (3) y seleccione el tipo de unión de la base de datos (4).



En la pantalla de tirantes (1) seleccione el tipo (2), ingrese las dimensiones (3-4-5) y los perfiles (6-7) seleccione los tornillos (8) ingrese un nombre y guarde (9-10), con el botón Diubujo (11) se insertarán las correas.



### RESULTADO FINAL



Al seleccionar cualquier elemento de las correas y presionar el botón derecho del mouse, es posible recuperar la macro para Editar o Eliminar.