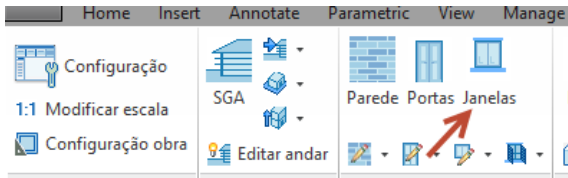



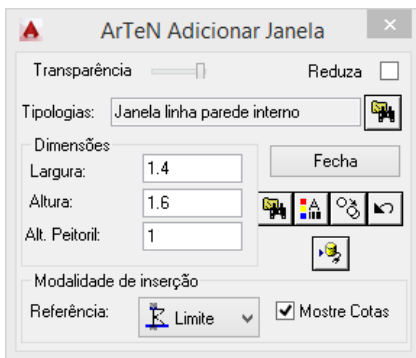
Janelas


A partir do menu, selecione **Janelas** e insira as janelas nas paredes desenhadas anteriormente.



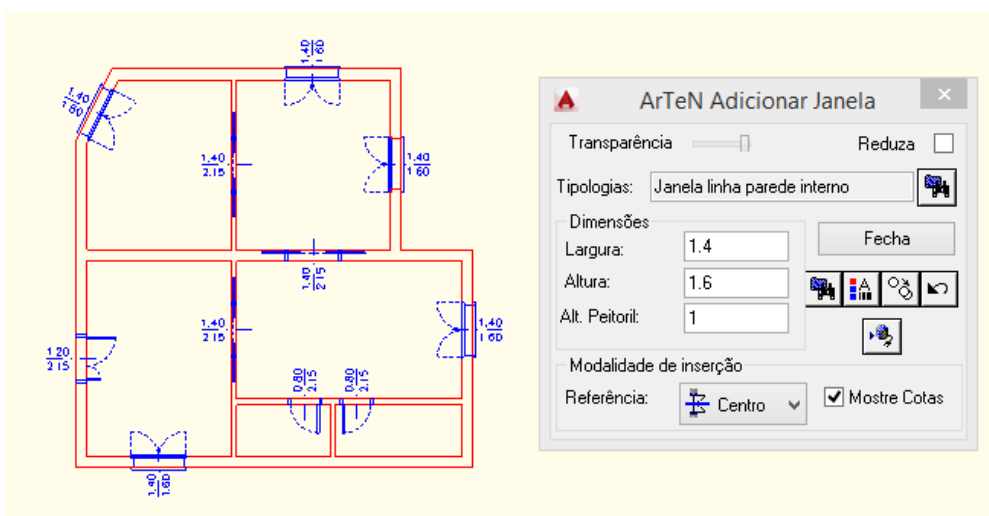
Na caixa de diálogo que aparece, pressione o botão  que fica ao lado do "Tipologias".

Exibe uma lista na seção "Tipologias", selecione a opção "**Janela linha parede interno**", como o ponto de inserção, selecione "**Centro**".

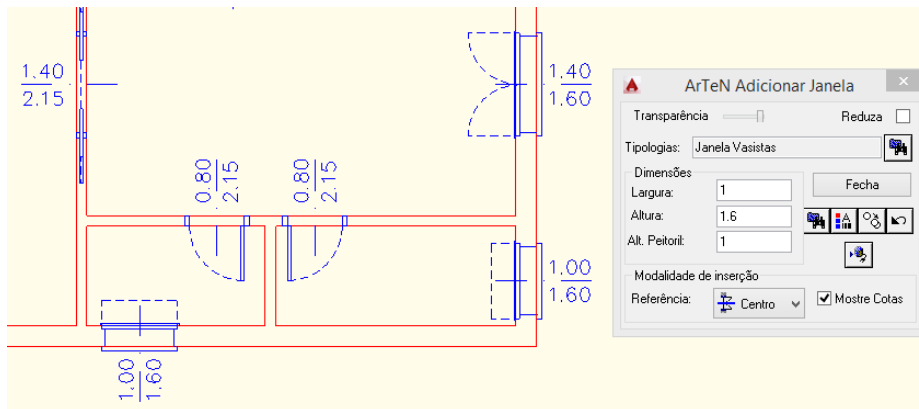


Para pré-visualizar, pressione o botão  abaixo da tecla "Fecha".

Selecione a parede sobre a qual colocar a janela e utilizando o osnap "MID" dando o ponto de inserção da janela, seleccionando o centro da parede:



O comando permanece ativo, para que possa prosseguir com a inclusão de todas as outras janelas no critério do usuário também mudando a tipologia do mesmo. Pressione a tecla ENTER para fechar o comando.



A largura de algumas janelas é 1,40, mas se você quer que ele seja 1,00, você pode proceder da mesma forma descritos na modificação das portas.

Resultado neste ponto pressionando o botão 3D e vista isométrica do CAD:

