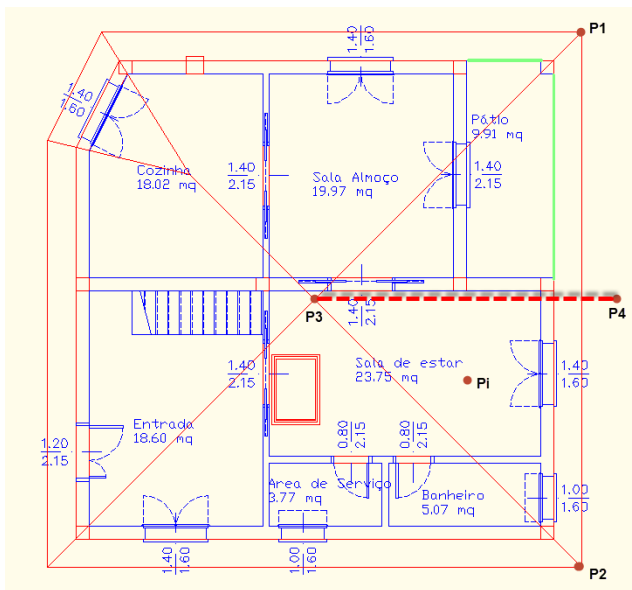


Vigamento telhado e calhas

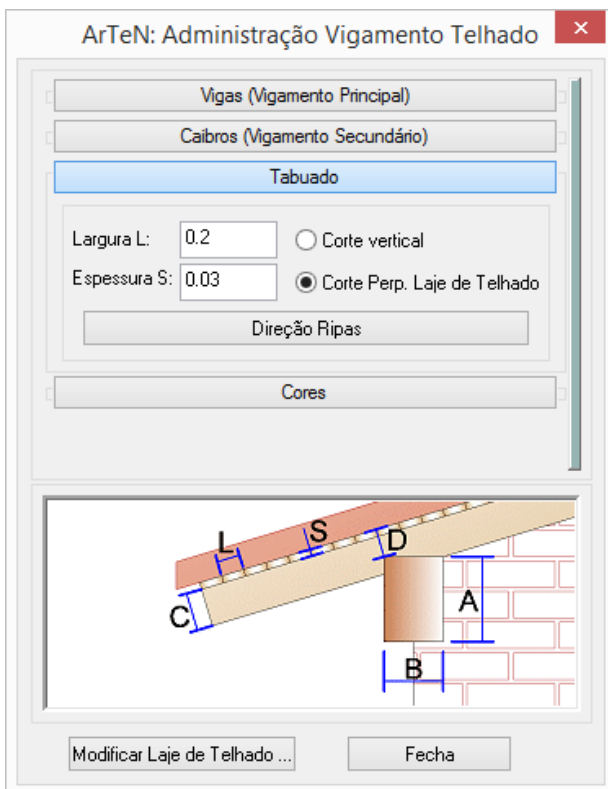
Depois de construir o telhado você pode executar o comando "Vigamento telhado" para construir as vigas de madeira.



Se deve fazer uma agua cada vez.

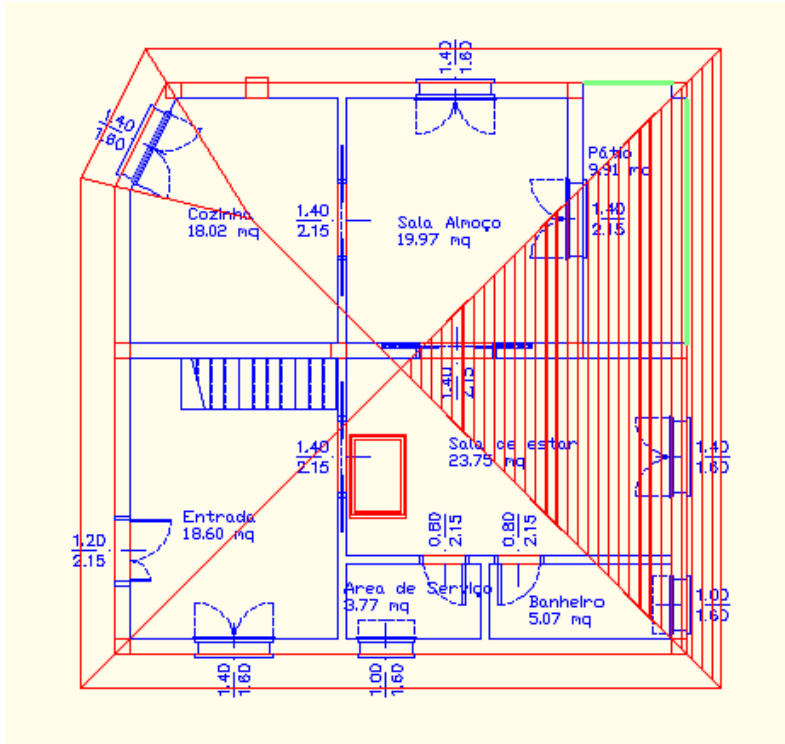


Selecione o telhado e pressione enter para indicar um ponto dentro da agua (Pi), exibe o seguinte diálogo:

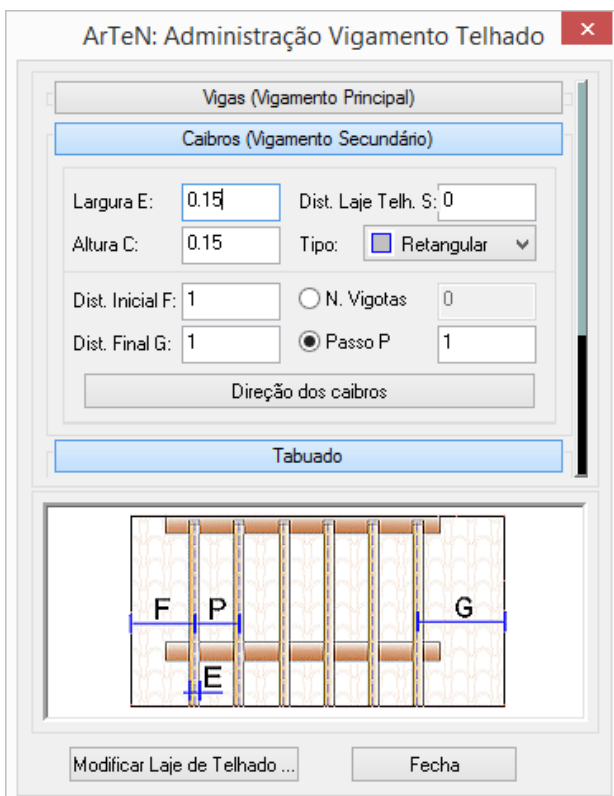


Selecione **"Tabuado"** e entre a largura de 0,2, enquanto a espessura é de 0,03 e o corte é perpendicular ao laje de telhado.

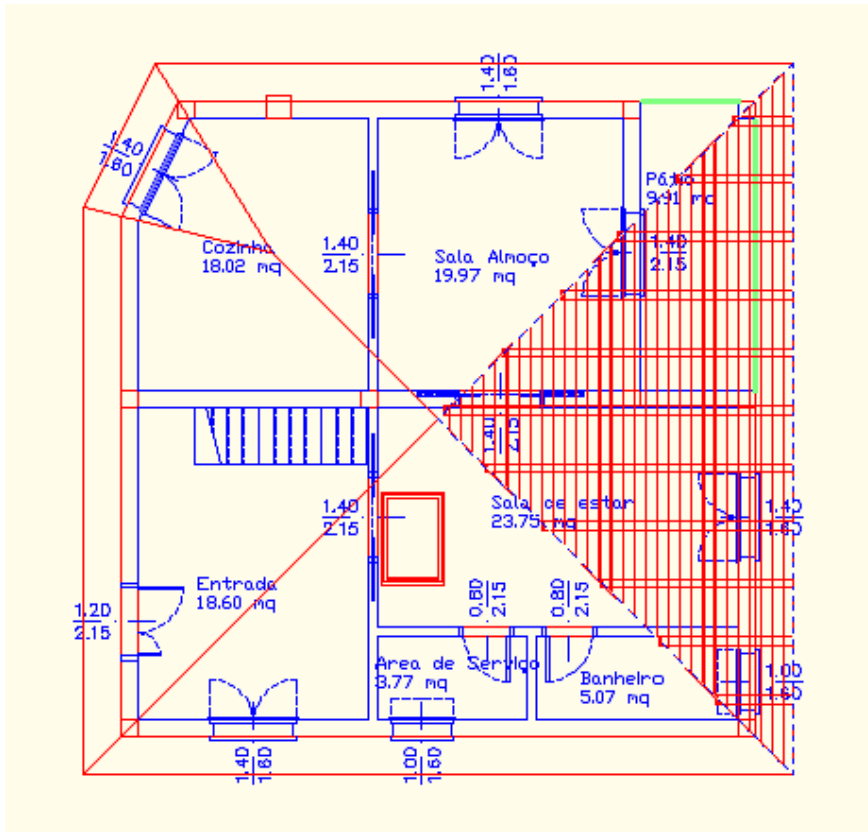
Com o botão **Direção Ripas** selecionar os pontos **P3** e **P4**



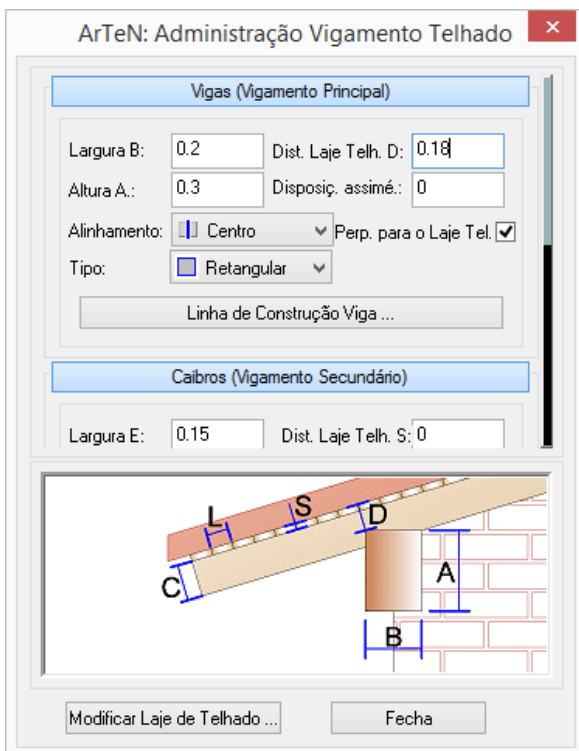
Volta a caixa de diálogo e selecione **"Caibros (Vigamento Secundário)"** e digite o valor para a largura e para a altura de 0,15, e como tipo **Retangular** com passo de 1m.



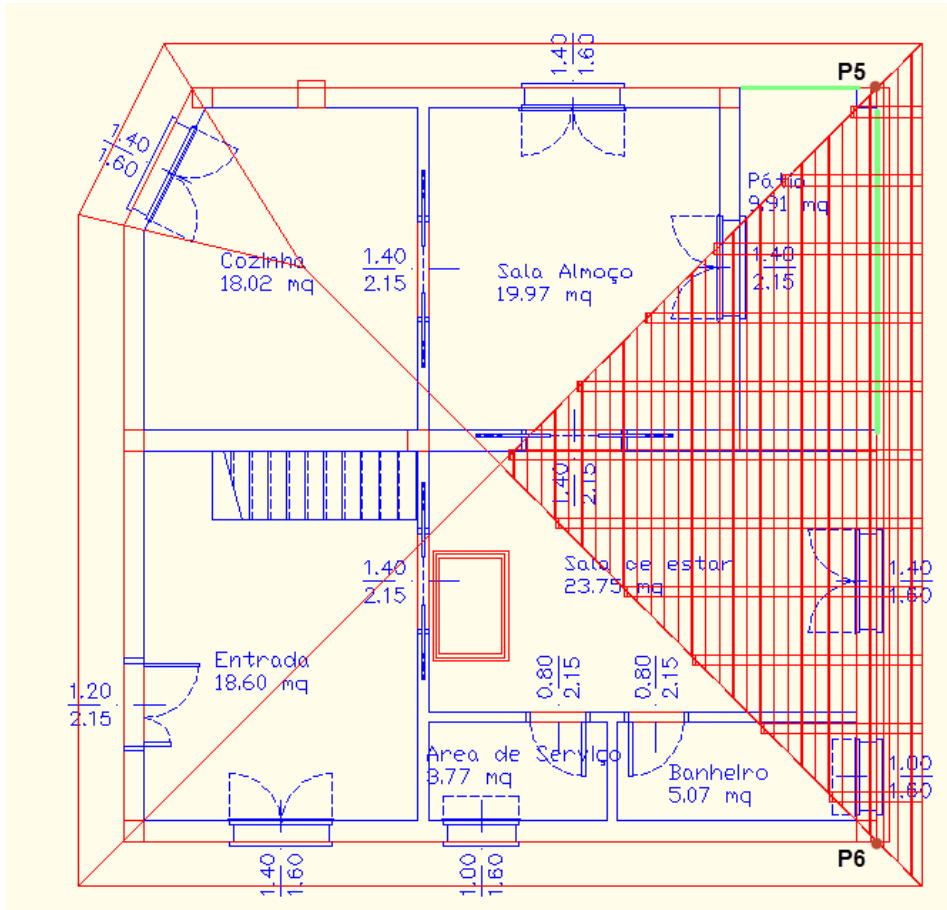
Pressione o botão **Direção dos caibros** das vigas e selecione os pontos **P1** e **P2**.



Volta a caixa de diálogo e selecione “**Vigas (Vigamento Principal)**” e digite os dados como mostrado na figura a seguir:

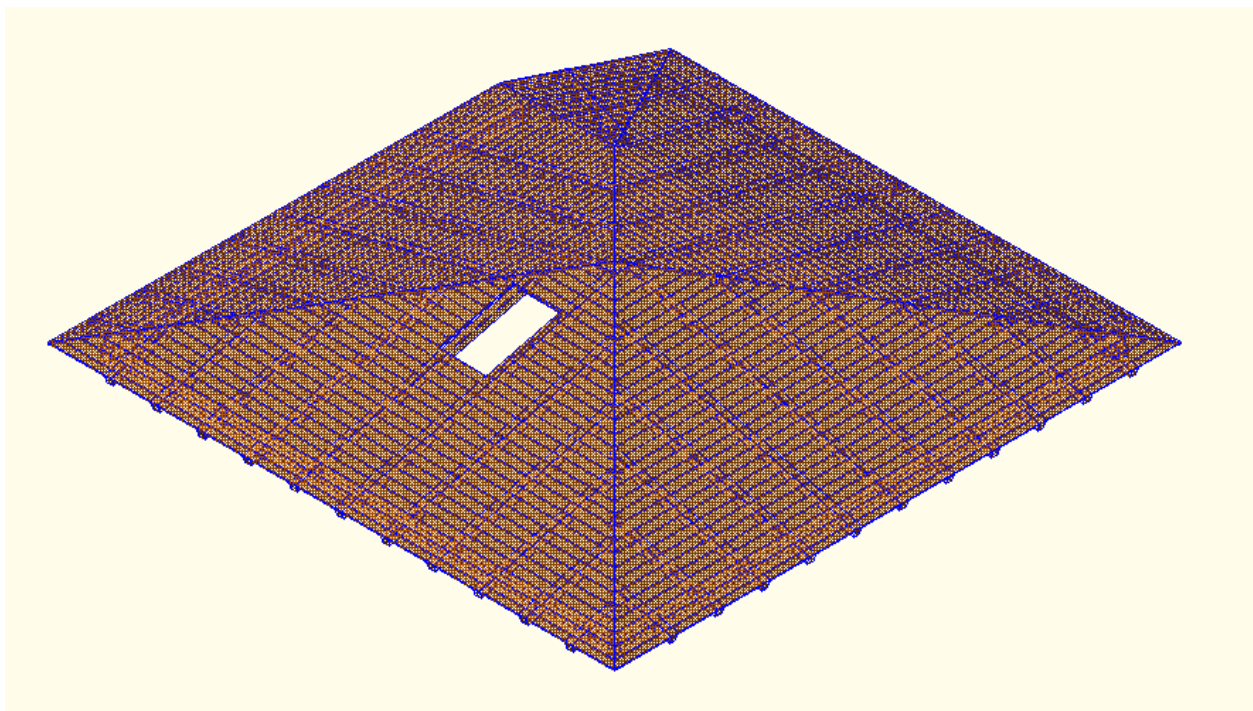


Pressione o botão “**Linha de Construção Viga...**” e indica os pontos (parede exterior) **P5** e **P6** como mostrado abaixo.



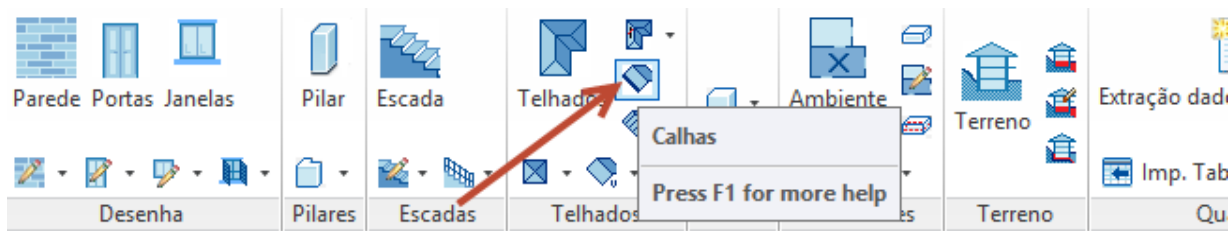
Para as seguinte águas apertar o botão **“Modificar laje de Telhado...”** prosseguir com a inclusão de toda a armação do telhado na mesma maneira da primera agua.

Finalmente, temos o seguinte vigamento do telhado:

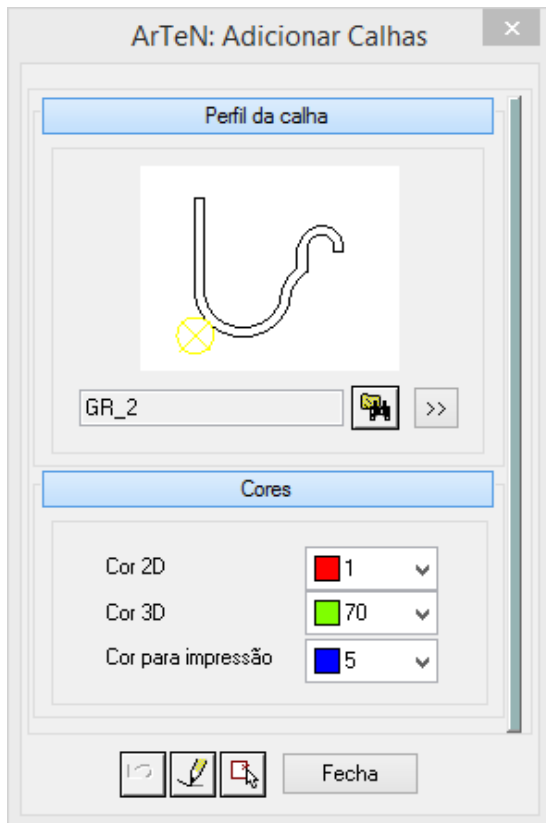


Vamos ver como inserir uma calha no telhado do edifício.


Execute o comando “Calhas”.




Exibe a tela para selecionar a calha.



Apertar o botão  para escolher a tipologia da calhas que queremos criar no telhado.

O botão  permite desenhar diretamente em CAD uma forma de calhas ou selecionar uma previamente desenhada com o comando "Polilinha".

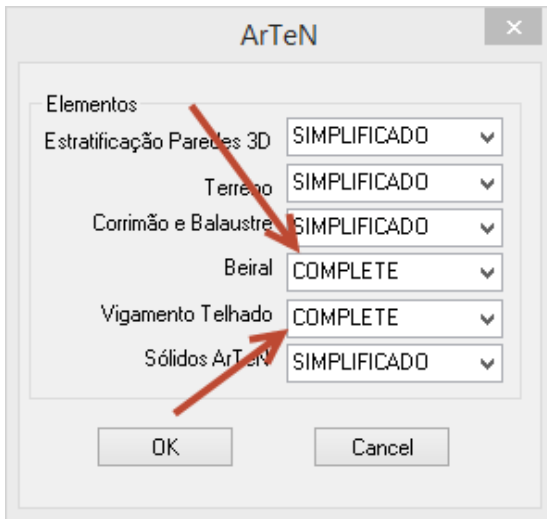
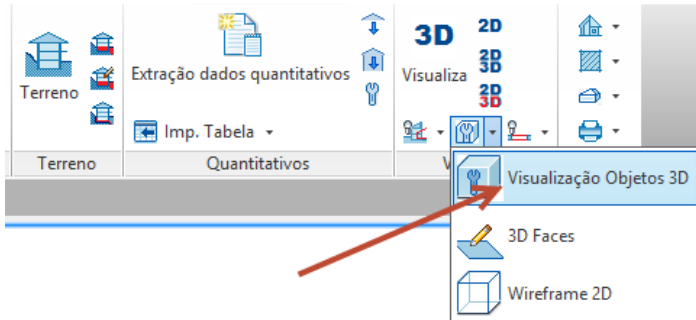
Como temos visto também nos comandos anteriores, ArTeN A4D permite uma inserção automático e uma inserção manual.

Apertar o botão  para selecionar automaticamente o telhado do edifício.

Será criada automaticamente as calhas nos beirais laterais do telhado.

Reaparece a tela e pressione o comando “Fecha”.

Note-se que para exibir os beirais devem ser ativados com o comando **Visualização Objetos 3D**:



Resultado neste ponto pressionando o botão 3D e vista isométrica do CAD

